



# SISTEME CERTIFICATE IGNIFUGE ȘI DE EVACUARE A FUMULUI

 **ALUPROF**

# CUPRINS

1. Cerințele tehnice privind structurile ignifuge din clădiri	pag. 2
2. Reguli de introducere pe piața a structurilor ignifuge	pag. 2
3. Simbolurile din clasificarea rezistenței la foc a structurii	pag. 3
4. Testări, rapoarte, certificate	pag. 4
5. Dimensiunile maxime ale structurilor ignifuge din sistemele ALUPROF, tipurile și dimensiunile maxime de sticlă	pag. 6
6. Lista structurilor disponibile în cadrul fiecărei clase de rezistență la foc	pag. 11
7. Pereți despărțitori ignifugi cu uși <b>MB-60E EI</b>	pag. 18
8. Pereți despărțitori ignifugi cu uși <b>MB-78EI</b>	pag. 22
9. Pereți ignifugi fără șprosuri <b>MB-78EI</b>	pag. 28
10. Uși glisante automate ignifuge <b>MB-78EI DPA</b>	pag. 34
11. Pereți despărțitori ignifugi <b>MB-118EI</b>	pag. 36
12. Sisteme montant-traversă ignifuge <b>MB-SR50 EI</b> și <b>MB-SR50N EI</b>	pag. 40
13. Sistem montant-traversă ignifug <b>MB-SR50N EI EFEKT</b>	pag. 44
14. Acoperișuri ignifuge vitrate	pag. 46
15. Uși cu protecție împotriva fumului <b>MB-45D</b>	pag. 48
16. Ferestre și trape de evacuare a fumului	pag. 50

# Sisteme certificate ignifuge și de evacuare a fumului

## Aluprof

Gama largă de sisteme oferite de ALUPROF permite obținerea unor elemente structurale, în vederea asigurării "zonelor anti-incendiu" din clădiri și oferă condițiile necesare pentru evacuarea persoanelor aflate în interior. Aceste soluții includ ambele produse legate structural de sistemele de ferestre și de uși și reprezintă interfața cu sistemul de tip montant-traversă.

Rezistența la foc a acestui tip de produs, în funcție de cerințe, poate varia de la clasa EI 15' la EI120' pentru structurile verticale, putând ajunge până la clasa REI 20 / RE 30 pentru acoperișuri.

Următoarele produse sunt incluse în grupa de produse responsabile de siguranța persoanelor aflate în clădire în timpul nunei incendiu: pereți și uși despărțitoare interioare și exterioare **MB-78EI** (clasele EI 15' la EI 90'), uși glisante automate **MB-78EI DPA** (EI 30'), pereți ignifugi **MB-118EI** (EI 120'), fațade ignifuge **MB-SR50N** și **MB-SR50N EI** (clasele EI 15' la EI 60'), acoperișuri ignifuge vitrate (REI 20 / RE 30), uși etanșe la fum **MB-45D** și ferestre și trape de evacuare a fumului.

O importantă caracteristică a soluțiilor ALUPROF o reprezintă posibilitatea de îmbinare a diferitelor structuri, menținând rezistența ignifugă corespunzătoare, așa cum este valabila pentru sistemele de uși incorporate în fațade **MB-78EI**. Întreaga structură poate avea, astfel, o clasă EI 30' sau EI 60'. O soluție asemănătoare de incorporare a ușilor sistemului **MB-78EI** este valabila și în sistemul **MB-118EI**.

Toate produsele descrise în această broșură au fost testate cu succes în laboratoare și instituții de cercetare din Polonia și alte țări europene.



Câștigă timp **prețios**

# Cerințele tehnice privind structurile ignifuge din clădiri.

În conformitate cu cerințele prevăzute în Normativul privind securitatea la incendiu a construcțiilor P118/1 – 2013, precum și a normei europene EN 13501-2 privind condițiile tehnice care trebuie îndeplinite de clădiri și localizările lor (cu modificări ulterioare), ușile și ferestrele ignifuge, proiectate pentru a fi instalate în golurile situate în elementele verticale de compartimentare ale clădirii trebuie proiectate și executate într-un mod care în caz de incendiu va asigura:

- prevenirea răspândirii incendiului
- limitarea răspândirii focului și fumului din clădire în alte spații și zone,
- limitarea răspândirii incendiului în clădiri adiacente,
- facilitarea evacuării utilizatorilor prin limitarea nivelului de radiație termică,
- asigurarea siguranței pentru a facilita acțiunea echipelor de salvare

**Clasa de rezistență la foc a elementelor despărțitoare solicitată** depinde de clasa de rezistență la foc din care face parte clădirea. Aceste relații sunt prezentate în tabelul de mai jos:

Clasa de rezistență la foc a clădirii	Clasa de rezistență la foc a peretelui despărțitor
A	EI 60
B	EI 30
C	EI 15
D	-
E	-



# Simbolurile din clasificarea rezistenței la foc a structurii.

## E – etanșeitatea la foc

- Lipsă de flăcări
- lipsă de fum
- temperatură înaltă



Etanșeitatea la foc (E) este aptitudinea unui element de compartimentare, atunci când este expus la foc pe o față, de a împiedica trecerea flăcărilor și a gazelor pe fața neexpusă.

## EW – etanșeitatea la foc și reducerea radiației

- Lipsă de flăcări
- lipsă de fum
- reducerea radiației termice



Reducerea radiației (W) este aptitudinea unui element de construcție de a rezista expunerii la foc pe o singură parte, astfel încât să reducă probabilitatea propagării incendiului ca rezultat al unei radiații semnificative de căldură, fie prin elemente, fie de la suprafața neexpusă a elementului la materialele învecinate.

## EI – etanșeitatea și izolarea termică

- lipsă de flăcări
- lipsă de fum
- izolarea la temperaturi ridicate



Izolarea termică (I) este aptitudinea unui element de construcție de a rezista expunerii la foc, pe o singură parte, fără propagarea incendiului ca rezultat al unui transfer semnificativ de căldură de la partea expusă la partea neexpusă. În timpul incendiului, construcția nu atinge pe partea expusă, temperaturi mai mari de +140°C până la +180°C.

Toți parametrii de mai sus sunt stabiliți în minute. Cifra afișată după simbol indică timpul determinat în laborator de la declanșarea incendiului, în care parametrul respectiv va fi menținut.

# Testări, rapoarte, certificate

În cadrul activității sale, Aluprof S.A. tinde spre ridicarea constantă a calității produselor. Sistemul de management al calității care funcționează în companie, îndeplinește cerințele standardelor din seria **EN ISO 9001 / EN ISO 14001**, ceea ce a fost documentat de către organizația de certificare **TÜV NORD**. Produsele oferite de **Aluprof** îndeplinesc toate cerințele ale standardelor europene privind calitatea aliajelor, toleranțe de executare și caracteristici de rezistență. Compania colaborează cu mai multe centre europene de cercetare și laboratoare pentru echipamente de construcții, inclusiv institute care se ocupă de construcții rezistente la foc, printre care Institutul de Tehnologia Construcțiilor din Polonia - ITB, institutul german IFT Rosenheim, institutul britanic Warrington Certificate (Exova), institutul slovac Fires, institutul maghiar ÉMI, institutul român Incerc, institutul olandez Efectis, și altele. În cadrul acestei colaborări sunt realizate atât testările de expunere la incendiu cât și avizarea rapoartelor și clasificărilor deținute până în prezent de companie. Documentele astfel obținute extind succesiv posibilitatea utilizării construcțiilor ignifuge în sistemele Aluprof pe teritoriul Europei și în afara acestuia.



# Exemple de documente eliberate pentru constructii ignifuge din sisteme ALUPROF

**Instytut Techniki Budowlanej**  
 ul. J. Piłsudskiego 26, 01-482 Warszawa, tel. 22 63 82 31, fax 22 63 82 32, e-mail: itb@itb.edu.pl

**APROBATA TECHNICZNA ITB AT-15-6006/2016**

**ALUPROF S.A.**  
 43-300 Bielsko-Biala, ul. Warszawska 153

**Dzwi przeciwpożarowe systemów ALUPROF® MB-7BEI, ALUPROF® MB-7BEI DPA i ALUPROF® MB-60E EI oraz zestaw wyrobów do wykonywania przeciwpożarowych ścian wewnętrznych i zewnętrznych systemu ALUPROF® MB-7BEI**

Warszawa, 31 marca 2016 r.

**certifire**

**CERTIFICATE OF APPROVAL No CF 5138**

**ALUPROF S.A.**  
 ul. Warszawska 153, 43-300 Bielsko-Biala, Poland  
 Tel: +48 33 891 53 90

**CERTIFIED PRODUCT**  
 Aluminium Framing Systems Type MB 78 EI for Glazed Walls and Doors

**TECHNICAL SCHEDULE**  
 T252 Fire Resistant Glass, Glazing Systems and Materials

Warszawa, 28 April 2015

**Nachweis Bestimmung der Feuerwiderstandsdauer von Tür- und Abschlußeinrichtungen**  
 Prüfbericht 271 43105

**ALUPROF S.A.**  
 Central, Zakład Bielsko Biala  
 43300 Bielsko-Biala  
 Polen

**Feuerschutzabschluss**

Kriterium	Erreichte Prüfungsleistung
E - Flamme > 18 s	11 Minuten
E - Spaltbreite	11 Minuten
E - Wärmehabicht	11 Minuten
I - Wärmehabicht Mittelwert	11 Minuten
U - Wärmehabicht	11 Minuten
L - Wärmehabicht	11 Minuten

Warszawa, 28 April 2015

**efectis**

**Report**

**ALUPROF S.A.**  
 ul. Warszawska 153  
 43-300 BIELSKO BIALA  
 POLAND

**Verification of test results fire resistance - doors and partitions - Aluprof MB78 E130 system**

Dear Mr. Władysław,

You have delivered a set of reports to Efectis Netherlands for verification of the fire resistance test results. The test reports have been issued by foreign test laboratories, i.e.

- ITB, Poland, Notified Body nr. 1488;
- FIRE, Slovakia, Notified Body nr. 1136;
- IFC, Germany, Notified Body nr. 0157.

These laboratories are accredited for the fire tests which they have performed.

Efectis Netherlands has received the following test reports:

- ITB report LP-02015-11-09, single leaf door;
- ITB report LP-02015-11-09, single leaf door;
- ITB report LP-02015-13-09, single leaf door with side and top light;
- ITB report LP-02015-14-09, single leaf door with side and top light;
- ITB report LP-02015-15-09, double leaf door;
- ITB report LP-02015-15-09, double leaf door;
- ITB report LP-02015-15-09, double leaf door;
- IFC report 271 42913, double leaf door with side and top light;
- FIRE report FRED-19-09-11-11, single and double leaf door in curtain wall;
- ITB report LP-02015-11-11-09, single leaf door with side and top light;
- ITB report LP-02015-12-11-09, double leaf door;
- ITB report LP-02015-13-11-09, double leaf door;
- ITB report LP-02015-14-11-09, single leaf door;

Efectis Netherlands has verified these test reports on the basis of the Dutch regulations which are laid down in NEN 60620:2011. This standard refers to the test methods which are used and refers to EN 13501-2:2009 for possible classification of fire resistance performance.

**FIRES**  
 The Experts On Fire Safety

**FIRE RESISTANCE EXPERT JUDGEMENT REPORT WITH CLASSIFICATION FIRES-JR-112-13-NURE**  
 Single leaf and double leaf sliding automatic door, type MB 78 EI

www.fires.sk

**GRYFIT** | **PCA** | **GRYFITLAB'S GROUP OF TESTING LABORATORIES**

**TEST REPORT No. LBO-446/13E**

**Sponsor:**  
 GLASS-TEAM Sp. z o.o. ul. Solskiego 1, Ruda Śląska, Zdzieszowice

**Manufacturers:**  
 glass POLFLAM EI 80 construction ALUPROF® MB 78 EI

**Tested object:**  
 Partition wall system ALUPROF® MB 78 EI glazed with glass POLFLAM EI 80

**Object delivered by:** ALUPROF® S.A.

**Delivery date:** 15.07.2013 **Test date:** 16.07.2013

**Test method:**  
 PN-EN 1364-1:2001 Fire resistance tests for non-loadbearing elements - Part 1: Walls

**Tested parameters:**  
 PN-EN 1363-1:2012 Fire resistance tests for Part 1 - General requirements

Page: 1 of 7

**certifire**

**CERTIFICATE OF APPROVAL No CF 5139**

**ALUPROF S.A.**  
 ul. Warszawska 153, 43-300 Bielsko-Biala, Poland  
 Tel: +48 33 891 53 90

**CERTIFIED PRODUCT**  
 Aluminium Curtain Walling Systems Type: MB® SCS® EI MB® SRCS® EI MB® SRCS® EI EFEKT for Glazed Curtain Walls, Screens and Roof Glazing including internal and external single and double leaf MB 78EI fire rated doors and double leaf sliding automatic MB 78EI DPA fire rated doors

Warszawa, 10 January 2014

**EMT Építési Mérnöktársaság Invenstics Nonprofit Kft.**  
 Építési Mérnöktársaság  
 Cím: 113 Budapest, Dózsa ut. 17.  
 Telefon: 06 3724 4564  
 Fax: 06 3724 4565  
 E-mail: merov@emnt.hu

**ANAT által NAT-4-1118/2010 számú akkreditált vizsgálólaboratórium.**  
 Témakód: MI-T24N-01788-2012 Dátum: 2012.12.14.

**Víngátló jégvédőny**

az MB78EI profilból készült Contraflex 90-4 típusú üveghő álló, oldal- és felhőszigetelt, egyirányú vízgátló ajtó MSZ EN 1634-1:2009 szerinti szilárdítási határérték vizsgálata!

KNA-15-3-2011.01.01.

**UBAtc**

**Agrement Technique ATG avec Certification**

**ATG 3039**

**ALUPROF MB-78E1 EI 40**

**Valable du 03/05/2016 au 02/05/2021**

**Objet et portée de l'agrement Technique**

Le présent Agrement Technique concerne une évaluation fondée sur le produit fait objet d'octroi par les Opérateurs d'agrement indépendants désignés par l'Etat, de et pour une application indépendante dans un Agrement Technique.

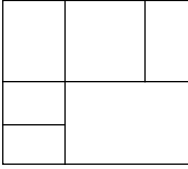
Le présent Agrement Technique concerne une évaluation fondée sur le produit fait objet d'octroi par les Opérateurs d'agrement indépendants désignés par l'Etat, de et pour une application indépendante dans un Agrement Technique.

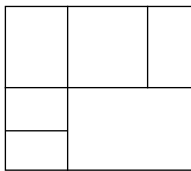
Le présent Agrement Technique concerne une évaluation fondée sur le produit fait objet d'octroi par les Opérateurs d'agrement indépendants désignés par l'Etat, de et pour une application indépendante dans un Agrement Technique.



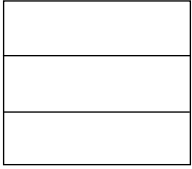
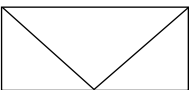
# Dimensiunile maxime ale structurilor ignifuge din sistemele ALUPROF, tipurile și dimensiunile maxime de sticlă

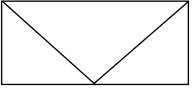
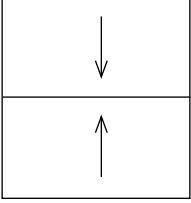
Tabelul de mai jos prezintă dimensiunile maxime ale construcțiilor ignifuge și informațiile detaliate privind simbolurile și dimensiunile maxime ale sticlei în funcție de tipul construcției și rezistența acesteia la foc. Utilizarea unei sticle având un alt simbol sau alte dimensiuni necesită consultarea cu Departamentul de Asistență Tehnică ALUPROF S.A.

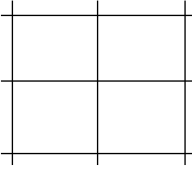
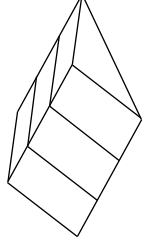
Structură	Sistem	Clasă	Producător de sticlă	Tip de geam simplu sau interior din geam izolator	Grosime de geam [mm]	Dimensiuni max. construcție / canat – lăț x înăl. [mm]	Dimensiuni max. geam-dreptunghiul vertical [mm]	Dimensiuni max. geam-dreptunghiul orizontal [mm]
 <p>Pereți frcși</p>	MB-60E EI	EI30	Polflam (Glass-Team)	Polflam EI30	20	no limit x 4000	1500x3000	
				Pyrobel 8	9,3	no limit x 4000	1200x2000	2000x1200
				Pyrobel 8 EG	13,1			
	MB-78EI	EI15	Polflam (Glass-Team)	Polflam EI15	20	no limit x 4000	1500x3000	3000x1500
				Swissflam Lite	14	no limit x 4000	1280x1780	1780x1280
				Contraflam Lite 30	13, 15, 19	no limit x 4000	1500x3000	3000x1500
				Contraflam Lite 60	14, 16, 20	no limit x 4000	1500x3000	3000x1500
				Contraflam Lite 30	13, 15, 19			
	MB-78EI	EW30	Vetrotech (Saint-Gobain)	Contraflam Lite	13	no limit x 4000	1500x3000	3000x1500
				Contraflam Lite	15		1800x3500	3500x1800
				Contraflam Lite	13		2300x3800	3800x2300
				Pyrobel 16	17,3	no limit x 4000	1400x2900	2900x1400
MB-78EI	EI30	AGC	Polflam (Glass-Team)	Pyrobel 16 EG	21,2	no limit x 4300	2200x4200	3000x1500
				Polflam EI30	20	no limit x 4300	1400x2400	2400x1400
		Pilkington	Pyrostop 30-10	15	no limit x 4000	1400x3000	3000x1400	
			Pyrostop 30-20	18				
			Pyrostop 30-25	32-36				
			Pyrostop 30-35	32-36				
		Promat Top	Promaglas	17				
			Promaglas F1	22	no limit x 4000	1500x2700	2700x1500	
			Promaglas F1	24		1500x2000	2000x1500	
		Schott	Pyranowa 30 S2.0	15	no limit x 4000	1950x3500	3500x1950	
			Pyranowa 30 S2.1	19		1300x2400	2400x1300	
		Vetrotech (Saint-Gobain)			Swissflam	17		1300x2400
Contraflam 30	16					1500x3000	3000x1500	
Contraflam 30	18					1800x3412	3412x1800	
Contraflam 30	22				no limit x 4000	2300x3800	3800x2300	
Contraflam 30-2	33					1500x3000	3000x1500	
			Contraflam 30-2	36		1550x3500	3500x1550	
			Contraflam 30-2	42		1510x3600	3600x1510	

Structură	Sistem	Clasă	Producător de sticlă	Tip de geam simplu sau interior din geam izolator	Grosime de geam [mm]	Dimensiuni max. construcție / canat – lăț x înăl. [mm]	Dimensiuni max. geam-dreptunghiul vertical [mm]	Dimensiuni max. geam-dreptunghiul orizontal [mm]	
 <p>Pereți fiși</p>	MB-78EI	Ei30	Vitroszlif (Glas Troesch AG)	Fireswiss FSF 30-15	15	no limit x 4000	2000x2840	2840x2000	
				Fireswiss FSF 30-16	16				
				Fireswiss FSF 30-19	19				
				Fireswiss FSF 30-20	20				
		Ei45	AGC	Q4glass	Q4Firestop	16,5	no limit x 4000	1400x2700	2350x1400
					Pyrobel 17	17,4	no limit x 4000	1400x2700	2700x1400
					Pyrobel 17 EG	21,2	no limit x 4000	1400x2700	2700x1400
					Pyrobel 25	26,6	no limit x 4000	1400x2700	2700x1400
					Pyrobel 25 EG	30,4	no limit x 4000	1500x3000	3000x1500
					Polflam EI60	25	no limit x 4000	1400x2400	2400x1400
	Ei60	Pilkington	Polflam (Glass-Team)	Pyrostop 60-101	23	no limit x 4000	1300x2500	2500x1300	
				Pyrostop 60-201	27	no limit x 4000	1500x2000	2000x1500	
				Pyrostop 60-251	41-45	no limit x 4000	1950x3500	3500x1950	
				Pyrostop 60-351	41-45	no limit x 4000	1300x2400	2400x1300	
				Promaglas	25	no limit x 4000	1300x2500	2500x1300	
				Promaglas F1	28	no limit x 4000	1500x2000	2000x1500	
				Promaglas F1	30	no limit x 4000	1950x3500	3500x1950	
				Pyranowa 60 S2.0	23	no limit x 4000	1300x2400	2400x1300	
				Pyranowa 60 S2.1	27	no limit x 4000	1300x2400	2400x1300	
				Swissflam	25	no limit x 4000	1500x2500	2500x1500	
	Ei90	Vetrotech (Saint-Gobain)	Contraflam 60	Contraflam 60	25	no limit x 4000	1500x3000	3000x1500	
				Contraflam 60	26	no limit x 4000	1800x2600	2600x1800	
				Contraflam 60	29	no limit x 4000	1800x3210	3210x1800	
				Contraflam 60	33	no limit x 4000	2200x3210	3210x2200	
				Contraflam 60	35	no limit x 4000	1500x3000	3000x1500	
				Contraflam 60-3	27, 29, 31	no limit x 4000	1510x3600	3600x1510	
Contraflam 60-3				41	no limit x 4000	1500x2500	2500x1500		
Fireswiss FSF 60-23				23	no limit x 4000	1500x2500	2500x1500		
Fireswiss FSF 60-24				24	no limit x 4000	1500x2500	2500x1500		
Fireswiss FSF 60-27				27	no limit x 4000	1500x2500	2500x1500		
Ei120	Pilkington	Polflam (Glass-Team)	Fireswiss FSF 60-28	28	no limit x 4000	1400x2700	2350x1400		
			Q4Firestop	27	no limit x 4000	1500x3000	3000x1500		
			Polflam EI90	32	no limit x 4000	1500x3000	3000x1500		
			Polflam EI120	35	no limit x 4000	1500x3000	3000x1500		
Ei120	Pilkington	Polflam (Glass-Team)	Pyrostop 120-10	58	no limit x 4000	1400x2500	2500x1400		
			Pyrostop 120-10	58	no limit x 4000	1400x2500	2500x1400		

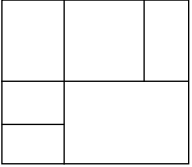
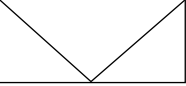
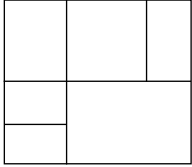
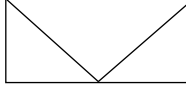
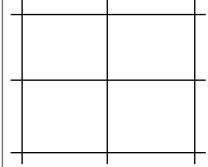


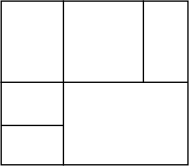
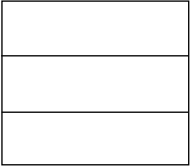
Structură	Sistem	Clasă	Producător de sticlă	Tip de geam simplu sau interior din geam izolator	Grosime de geam [mm]	Dimensiuni max. construcție / canat – lăț x înal. [mm]	Dimensiuni max. geam-dreptunghiul vertical [mm]	Dimensiuni max. geam-dreptunghiul orizontal [mm]	
 Pereți fără șprosuri	MB-78EI	Ei30	Vetrotech (Saint-Gobain)	Contraflam Structure	23	no limit x 3600	1500x3600	1800x3000	
	MB-78EI	Ei60	Vetrotech (Saint-Gobain)	Contraflam Structure	31	no limit x 3400	1500x3400	1700x3000	
	MB-60EI	Ei30	Polflam (Glass-Team)	Polflam E130	Polflam E130	20	1400x2475 / 2580x2475		
				AGC	Pyrobel 8	9,3	1200x2000		
				Polflam (Glass-Team)	Pyrobel 8 EG	13,1			
				Vetrotech (Saint-Gobain)	Polflam EI15	20	1400x2500 / 2500x2500		
	MB-78EI	EW30	AGC	Pyrobel 16	Swissflam Lite	14	1280x1780		
				Polflam (Glass-Team)	Contraflam Lite 30	13, 15, 19	1400x2500		
				Polflam (Glass-Team)	Contraflam Lite 60	14, 16, 20	1400x2500		
				Polflam (Glass-Team)	Contraflam Lite	13, 15, 19	1400x2500		
 Uși și ferestre	MB-78EI	Ei30	AGC	Pyrobel 16 EG	17,3	1400x2500			
				Polflam (Glass-Team)	Pyrobel 16 EG	21,2	1400x2500		
				Pilkington	Polflam E130	20	1400x2500		
				Pilkington	Pyrostop 30-10	15	1400x2400		
	MB-78EI	Ei30	Promat Top	Schott	Pyrostop 30-20	18	1400x2500		
					Pyrostop 30-25	32-36	1400x2400		
					Pyrostop 30-35	32-36	1400x2400		
					Promaglas	17	1400x2500		
					Promaglas F1	22	1400x2000		
					Promaglas F1	24	1400x2500		
MB-78EI	Ei30	Schott	Schott	Pyranowa 30 S2.0	15	1300x2400			
				Pyranowa 30 S2.1	19	1300x2400			
				Vetrotech (Saint-Gobain)	Swissflam	17	1300x2400		
				Vetrotech (Saint-Gobain)	Contraflam 30	16, 18, 22	1400x2500		
MB-78EI	Ei45	AGC	AGC	Contraflam 30-2	33, 36, 42	1400x2500			
				Vitroszilif (Glas Trosesch AG)	Fireswiss FSF 30-15	15	1400x2500		
				Vitroszilif (Glas Trosesch AG)	Fireswiss FSF 30-16	16	1400x2500		
				Vitroszilif (Glas Trosesch AG)	Fireswiss FSF 30-19	19	1400x2500		
MB-78EI	Ei45	AGC	AGC	Fireswiss FSF 30-20	20	1400x2500			
				Q4Firestop	16,5	1260x2300			
MB-78EI	Ei45	AGC	AGC	Pyrobel 17	17,4	1400x2500			
				Pyrobel 17 EG	21,2	1400x2500			

Structură	Sistem	Clasă	Producător de sticlă	Tip de geam simplu sau interior din geam izolatoare	Grosime de geam [mm]	Dimensiuni max. construcție / canat – lăț x înăl. [mm]	Dimensiuni max. geam-dreptunghiul vertical [mm]	Dimensiuni max. geam-dreptunghiul orizontal [mm]
 <p>Uși și ferestre</p>	MB-78EI	EI60	AGC	Pyrobel 25	26,6	1400x2500		
				Pyrobel 25 EG	30,4			
				Polflam EI60	25	1400x2500		
			Pilkington	Pyrostop 60-101	23			
				Pyrostop 60-201	27			
				Pyrostop 60-251	41-45	1400x2500		
				Pyrostop 60-351	41-45			
			Promat Top	Promaglas	25			
				Promaglas F1	28			
				Promaglas F1	30			
			Schott	Pyranowa 60 S2.0	23			
				Pyranowa 60 S2.1	27			
				Swissflam	25			
			Vetrotech (Saint-Gobain)	Contraflam 60	25, 26, 29, 33, 35			
				Contraflam 60-3	27, 29, 31, 41			
Fireswiss FSF 60-23	23							
Vitroszlif (Glas Troesch AG)	Fireswiss FSF 60-24	24						
	Fireswiss FSF 60-27	27						
	Fireswiss FSF 60-28	28						
Q4glass	Q4Firestop	27						
	AGC							
	Pyrobel 90/35	36	1260x2300					
	Pilkington	37	360x460					
Vetrotech (Saint-Gobain)	Pyrostop 90-102	37						
	Contraflam 90	40						
MB-78EI DPA	MB-78EI DPA	EI30	Polflam (Glass-Team)	Polflam EB0	20	1350x2550/1350x2710		
				Vetrotech (Saint-Gobain)	Contraflam 30	16, 18, 22	1350x2550	
 <p>Uși glisante automate</p>	MB-78EI DPA	EI30	Polflam (Glass-Team)	Polflam EB0	20	1350x2550/1350x2710		
				Vetrotech (Saint-Gobain)	Contraflam 30	16, 18, 22	1350x2550	

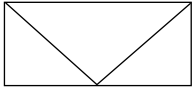
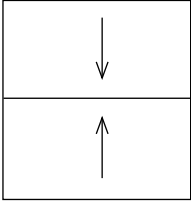
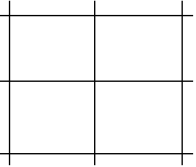
Structură	Sistem	Clasă	Producător de sticlă	Tip de geam simplu sau interior din geam izolator	Grosime de geam [mm]	Dimensiuni max. construcție / canat – lăț. x înăl. [mm]	Dimensiuni max. geam-dreptunghiul vertical [mm]	Dimensiuni max. geam-dreptunghiul orizontal [mm]	
 <p>Fațadă</p>	MB-SR50NEI	EI15	AGC	Pyrobel 8	9,3		1400x2400	1800x1200	
			Vetrotech (Saint-Gobain)	Swissflam	14		1400x2400	1800x1200	
	MB-SR50NEI	EI30	AGC	AGC	Pyrobel 16	17,3		1400x2400	1800x1200
				Polflam (Glass-Team)	Polflam EIB0	20		1500x3000	2400x1500
			Pilkington	Pyrostop 30-10	15		1400x2400	1800x1200	
				Pyrostop 30-20	18		1400x2400	1800x1200	
			Promat Top	Promaglas	17		1400x2400	1800x1200	
				Schott	Pyranowa	16		1400x2400	1800x1200
	AGC	Swissflam 30	17		1400x2400	1800x1200			
		Contraflam 30	16		1500x3000	1700x1200			
	MB-SR50NEI	EI45	AGC	Pyrobel 17	17,4		1400x2400	1800x1200	
			AGC	Pyrobel 25	26,6		1400x2400	1800x1200	
	MB-SR50NEI	EI60	Polflam (Glass-Team)	Polflam EI60	25		1500x3000	2400x1500	
				Pyrostop 60-101	23		1400x2400	1800x1200	
MB-SR50NEI	EI60	Pilkington	Pyrostop 60-201	27					
			Promat Top	Promaglas	21		1400x2400	1800x1200	
		Schott	Pyranowa	21		1400x2400	1800x1200		
			Swissflam 60	25		1400x2400	1800x1200		
		AGC	Contraflam 60	25		1500x3000	1700x1200		
			Polflam (Glass-Team)	Polflam SG EI-30	21		1500x3000	2000x1500	
MB-SR50N EIEFEKT	EI30	Schott	Contraflam 30	16		1576x3146			
			Polflam (Glass-Team)	Polflam SG EI-60	27		1500x3000	2000x1500	
		AGC	Contraflam 60	25, 29		1576x3146			
			Q4glass	Q4Firestop	30		1500x3000	2000x1500	
MB-SR50NEI	REI30/RE30	Polflam (Glass-Team)	Polflam H EI30	22		1200x2200			
			Vetrotech (Saint-Gobain)	Contraflam Lite 30 Horizontal	20		1100x2100		
 <p>Acoperiș</p>	MB-SR50NEI	REI30/RE30	Polflam (Glass-Team)	Polflam H EI30	22		1200x2200		
				Vetrotech (Saint-Gobain)	Contraflam Lite 30 Horizontal	20		1100x2100	

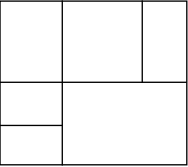
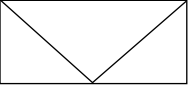
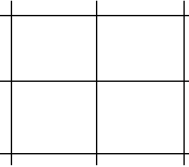
# Lista structurilor disponibile în cadrul fiecărei clase de rezistență la foc

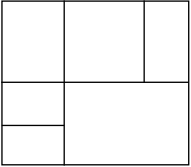
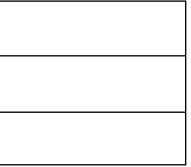
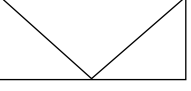
Clasă	Structură	Sistem	Producător sticlă	Tip de geam simplu sau interior din geam izolator	Grosime geam [mm]	Dimensiuni max. structură / canat – lăț x înăl [mm]	Dimensiuni max. geam- dreptunghiul vertical [mm]	Dimensiuni max. geam- dreptunghiul orizontal [mm]	Pagină
EW30	 Pereți fișji	MB-78EI	Vetrotech (Saint-Gobain)	Contraflam Lite 30	13, 15, 19	no limit x 4000	1500x3000	3000x1500	22
				Contraflam Lite	13		1500x3000	3000x1500	
				Contraflam Lite	15		1800x3500	3500x1800	
				Contraflam Lite	13		2300x3800	3800x2300	
EW30	 Uși și ferestre	MB-78EI	Vetrotech (Saint-Gobain)	Contraflam Lite	13, 15, 19	1400x2500			22
EI15	 Pereți fișji	MB-78EI	AGC	Pyrobel 8	9,3	no limit x 4000	1200x2000	2000x1200	22
				Pyrobel 8 EG	13,1		1500x3000	3000x1500	
				Polflam EI15	20		1280x1780	1780x1280	
				Swissflam Lite	14		1500x3000	3000x1500	
				Contraflam Lite 30	13, 15, 19		1500x3000	3000x1500	
				Contraflam Lite 60	14, 16, 20		1500x3000	3000x1500	
EI15	 Uși și ferestre	MB-78EI	AGC	Pyrobel 8	9,3	1400x2500/2500x2500	1200x2000		22
				Pyrobel 8 EG	13,1		1280x1780		
				Polflam EI15	20		1400x2500/2500x2500		
				Swissflam Lite	14		1280x1780		
				Contraflam Lite 30	13, 15, 19		1400x2500		
				Contraflam Lite 60	14, 16, 20		1400x2500		
EI15	 Fațadă	MB-SR50EI	AGC	Pyrobel 8	9,3		1400x2400	1800x1200	40
				Swissflam	14		1400x2400	1800x1200	

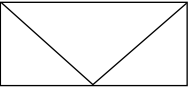
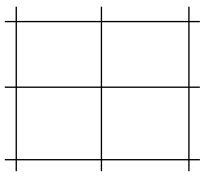
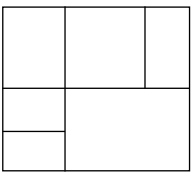
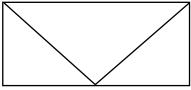
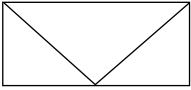
Clasă	Structură	Sistem	Producător sticlă	Tip de geam simplu sau interior din geam izolator	Grosime geam [mm]	Dimensiuni max. structură / canat – lăț x înăl [mm]	Dimensiuni max. geam-dreptunghiul vertical [mm]	Dimensiuni max. geam-dreptunghiul orizontal [mm]	Pagină									
E130	 <p>Pereți fiși</p>	MB-60E EI	Polflam (Glass-Team)  AGC  Polflam (Glass-Team)  Pilkington  Promat Top  Schott  Vetrotech (Saint-Gobain)  Vtroslif (Glas Troesch AG)  Q4glass  Vetrotech (Saint-Gobain)	Polflam EI30 Pyrobel 16 Pyrobel 16 EG Polflam EI30 Pyrostop 30-10 Pyrostop 30-20 Pyrostop 30-25 Pyrostop 30-35 Promaglas Promaglas F1 Promaglas F1 Pyranowa 30 S2.0 Pyranowa 30 S2.1 Swissflam Contraflam 30 Contraflam 30 Contraflam 30 Contraflam 30-2 Contraflam 30-2 Contraflam 30-2 Fireswiss FSF 30-15 Fireswiss FSF 30-16 Fireswiss FSF 30-19 Fireswiss FSF 30-20 Q4Firestop	20 17,3 21,2 20 15 18 32-36 32-36 17 22 24 15 19 17 16 18 22 33 36 42 15 16 19 20 16,5	no limit x 4000 no limit x 4000 no limit x 4300 no limit x 4000 no limit x 4000 no limit x 4000 no limit x 4000 no limit x 4000 no limit x 4000 no limit x 4000 no limit x 4000 no limit x 4000 no limit x 4000 no limit x 4000 no limit x 4000 no limit x 4000 no limit x 4000 no limit x 4000 no limit x 4000 no limit x 4000 no limit x 4000	1500 x 3000 1400x2900 2200x4200 1400x2400 1400x3000 1400x2400 1500x2700 1500x2000 1950x3500 1300x2400 1300x2400 1500x3000 1800x3412 2300x3800 1500x3000 1550x3500 1510x3600 2000x2840 1400x2700	2900x1400 3000x1500 2400x1400 3000x1400 2400x1400 2700x1500 2000x1500 3500x1950 2400x1300 2400x1300 3000x1500 3412x1800 3800x2300 3000x1500 3500x1550 3600x1510 2840x2000 2350x1400	18									
										E130	 <p>Pereți fără șprosuri</p>	MB-78EI	Contraflam Structure	23	no limit x 3600	1500x3600	1800x3000	28

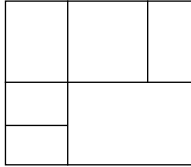
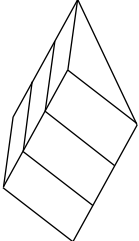


Clasă	Structură	Sistem	Producător sticlă	Tip de geam simplu sau interior din geam izolator	Grosime geam [mm]	Dimensiuni max. structură / canat – lăț x înăl [mm]	Dimensiuni max. geam- dreptunghiul vertical [mm]	Dimensiuni max. geam- dreptunghiul orizontal [mm]	Pagină						
E130	 <p>Uși și ferestre</p>	MB-60E EI	Polflam (Glass-Team)  AGC  Polflam (Glass-Team)  Pilkington  Promat Top  Schott  Vetrotech (Saint-Gobain)  Vtrozlif (Glas Troesch AG)  Q4glass	Polflam EI30 Pyrobel 16 Pyrobel 16 EG Polflam EI30 Pyrostop 30-10 Pyrostop 30-20 Pyrostop 30-25 Pyrostop 30-35 Promaglas Promaglas F1 Promaglas F1 Pyranowa 30 S2.0 Pyranowa 30 S2.1 Swissflam Contraflam 30 Contraflam 30-2 Fireswiss FSF 30-15 Fireswiss FSF 30-16 Fireswiss FSF 30-19 Fireswiss FSF 30-20 Q4Firestop	20 17,3 21,2 20 15 18 32-36 32-36 17 22 24 15 19 17 16, 18, 22 33, 36, 42 15 16 19 20 16,5	1400x2475/2580x2475 1400x2500 1400x2500 1400x2400 1400x2500 1400x2400 1400x2500 1400x2000 1400x2500 1300x2400 1300x2400 1400x2500 1400x2500 1400x2500 1400x2500 1260x2300	1800x1200 2400x1500 1800x1200 1800x1200 1800x1200 1700x1200 2000x1500 1576x3146	18							
				E130	 <p>Uși glisante automate</p>	MB-78 EI DPA	Polflam (Glass-Team)  Vetrotech (Saint-Gobain)	Polflam EI30  Contraflam 30	20  16, 18, 22	1350x2550/1350x2710  1350x2550		34			
								E130	 <p>Fațadă</p>	MB-SR50N EI	AGC Polflam (Glass-Team) Pilkington Promat Top Schott Vetrotech (Saint-Gobain)	Pyrobel 16 Polflam EI30 Pyrostop 30-10 Pyrostop 30-20 Promaglas Pyranowa Swissflam 30 Contraflam 30	17,3 20 15 18 17 16 17 16	1400x2400 1500x3000 1400x2400 1400x2400 1400x2400 1500x3000 1800x1200 2400x1500	40
												MB-SR50N EIEFEKT	Polflam (Glass-Team) Vetrotech (Saint-Gobain)	Polflam SG EI-30 Contraflam 30	21 16

Clasă	Structură	Sistem	Producător sticlă	Tip de geam simplu sau interior din geam izolator	Grosime geam [mm]	Dimensiuni max. structură / canat – lăț x înăl [mm]	Dimensiuni max. geam-dreptunghiul vertical [mm]	Dimensiuni max. geam-dreptunghiul orizontal [mm]	Pagină			
E145	 Pereți fiși	MB-78EI	AGC	Pyrobel 17	17,4	no limit x 4000	1400x2700	2700x1400	22			
				Pyrobel 17 EG	21,2							
E145	 Uși și ferestre	MB-78EI	AGC	Pyrobel 17	17,4	1400x2500			22			
				Pyrobel 17 EG	21,2							
E145	 Fațadă	MB-SR50N EI	AGC	Pyrobel 17	17,4		1400x2400	1800x1200	40			
E160	 Pereți fiși	MB-78EI	AGC	Pyrobel 25	26,6	no limit x 4000	1400x2700	2700x1400	22			
				Pyrobel 25 EG	30,4							
				Polflam EI60	25					1500x3000	3000x1500	
				Pyrostop 60-101	23					no limit x 4000	1400x2400	2400x1400
				Pyrostop 60-201	27							
				Pyrostop 60-251	41-45							
				Pyrostop 60-351	41-45							
				Promaglas	25					no limit x 4000	1300x2500	2500x1300
				Promaglas F1	28							
				Promaglas F1	30							
		no limit x 4000	1950x3500	3500x1950								
Pyranowa 60 S2.0	23											
Pyranowa 60 S2.1	27	no limit x 4000	1300x2400	2400x1300								
		Schott										

Clasă	Structură	Sistem	Producător sticlă	Tip de geam simplu sau interior din geam izolator	Grosime geam [mm]	Dimensiuni max. structură / canat - lăț x înăl [mm]	Dimensiuni max. geam- dreptunghiul vertical [mm]	Dimensiuni max. geam- dreptunghiul orizontal [mm]	Pagină
EI60	 <p>Pereți fiși</p>	MB-78EI	Vetrotech (Saint-Gobain)	Swissflam	25	no limit x 4000	1300x2400	2400x1300	22
				Contraflam 60	25		1500x2500	2500x1500	
				Contraflam 60	26		1500x3000	3000x1500	
				Contraflam 60	29		1800x2600	2600x1800	
				Contraflam 60	33		1800x3210	3210x1800	
				Contraflam 60	35		2200x3210	3210x2200	
				Contraflam 60-3	27, 29, 31		1500x3000	3000x1500	
				Contraflam 60-3	41		1510x3600	3600x1510	
				Fireswiss FSF 60-23	23				
				Fireswiss FSF 60-24	24				
Fireswiss FSF 60-27	27	no limit x 4000	1500x2500	2500x1500					
Fireswiss FSF 60-28	28								
Q4Firestop	27	no limit x 4000	1400x2700	2350x1400					
EI60	 <p>Pereți fără șprosuri</p>	MB-78EI	Vetrotech (Saint-Gobain)	Contraflam Structure	31	no limit x 3400	1500x3400	1700x3000	28
				Pyrobel 25	26,6	1400x2500			
				Pyrobel 25 EG	30,4				
				Polflam EI60	25	1400x2500			
				Pyrostop 60-101	23				
				Pyrostop 60-201	27				
				Pyrostop 60-251	41-45	1400x2500			
				Pyrostop 60-351	41-45				
				Promaglas	25	1300x2500			
				Promaglas F1	28	1400x2000			
Promaglas F1	30	1400x2500							
Pyranowa 60 S2.0	23	1300x2400							
Pyranowa 60 S2.1	27								
Swissflam	25	1300x2400							
Contraflam 60	25, 26, 29, 33, 35								
Contraflam 60-3	27, 29, 31, 41								
EI60	 <p>Uși și ferestre</p>	MB-78EI	AGC	Pyrobel 25	26,6	1400x2500			22
				Pyrobel 25 EG	30,4				
				Polflam EI60	25	1400x2500			
				Pyrostop 60-101	23				
				Pyrostop 60-201	27				
				Pyrostop 60-251	41-45	1400x2500			
				Pyrostop 60-351	41-45				
				Promaglas	25	1300x2500			
				Promaglas F1	28	1400x2000			
				Promaglas F1	30	1400x2500			
Pyranowa 60 S2.0	23	1300x2400							
Pyranowa 60 S2.1	27								
Swissflam	25	1300x2400							
Contraflam 60	25, 26, 29, 33, 35								
Contraflam 60-3	27, 29, 31, 41								

Clasă	Structură	Sistem	Producător sticlă	Tip de geam simplu sau interior din geam izolator	Grosime geam [mm]	Dimensiuni max. structură / canat – lăț x înăl [mm]	Dimensiuni max. geam-dreptunghiul vertical [mm]	Dimensiuni max. geam-dreptunghiul orizontal [mm]	Pagină
Ei60	 Uși și ferestre	MB-78EI	Vtrozliif (Glas Trosch AG)	Fireswiss FSF 60-23	23	1400x2500			22
				Fireswiss FSF 60-24	24				
				Fireswiss FSF 60-27	27				
				Fireswiss FSF 60-28	28				
Ei60	 Fațadă	MB-SR50N EI	Q4glass	Q4Firestop	27	1260x2300			40
				Pyrobel Z5	26,6	1400x2400	1800x1200		
				Polflam EI60	25	1500x3000	2400x1500		
				Pyrostop 60-101	23	1400x2400	1800x1200		
				Pyrostop 60-201	27				
				Promat Top	21	1400x2400	1800x1200		
				Schott	21	1400x2400	1800x1200		
				Vetrotech (Saint-Gobain)	25	1400x2400	1800x1200		
				Contraflam 60	25	1500x3000	1700x1200		
				Polflam SG EI-60	27	1500x3000	2000x1500		
				Contraflam 60	25, 29	1576x3146			
				Q4Firestop	30	1500x3000	2000x1500		
Ei90	 Pereți fișci	MB-78EI	Polflam (Glass-Team)	Polflam EI90	32	no limit x 4000	1500x3000		22
				Pyrobel 90/35	36	360x460			
				Pyrostop 90-102	37	1265x2300			
				Contraflam 90	40	1260x2360			
Ei90	 Uși și ferestre	MB-78EI	Vetrotech (Saint-Gobain)	Pyrobel 90/35	36	360x460		22	
				Pyrostop 90-102	37	1265x2300			
Ei90	 Uși și ferestre	MB-78EI	Vetrotech (Saint-Gobain)	Contraflam 90	40	1260x2360		22	

Clasă	Structură	Sistem	Producător sticlă	Tip de geam simplu sau interior din geam izolator	Grosime geam [mm]	Dimensiuni max. structură / canat – lăț x înăl [mm]	Dimensiuni max. geam- dreptunghiul vertical [mm]	Dimensiuni max. geam- dreptunghiul orizontal [mm]	Pagină
EI120	 <p>Pereți fișți</p>	MB-118EI	Polflam (Glass-Team)	Polflam EI120	35	no limit x 4000	1500x3000	1508x1467	36
REI30/RE30	 <p>Acoperiș</p>	MB-SR50N EI	Polflam (Glass-Team) Vetrotech (Saint-Gobain)	Pyrostop 120-10 Polflam H EI30 Contraflam Lite 30 Horizontal	58 22 20	no limit x 4000	1400x2500 1200x2200 1100x2100	1400x1068	46





Pereți despărțitori cu uși

**MB-60E EI**

**EI 15** **EI 30**



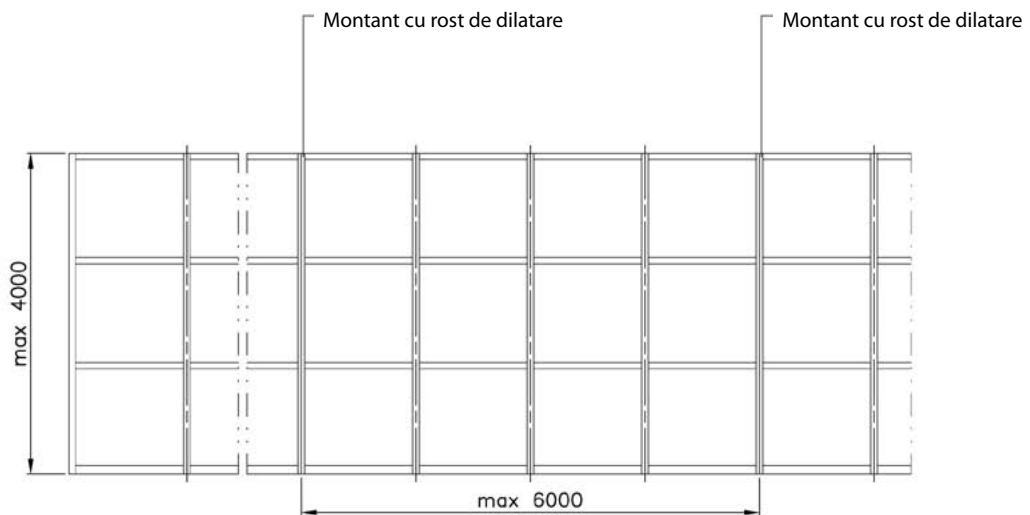
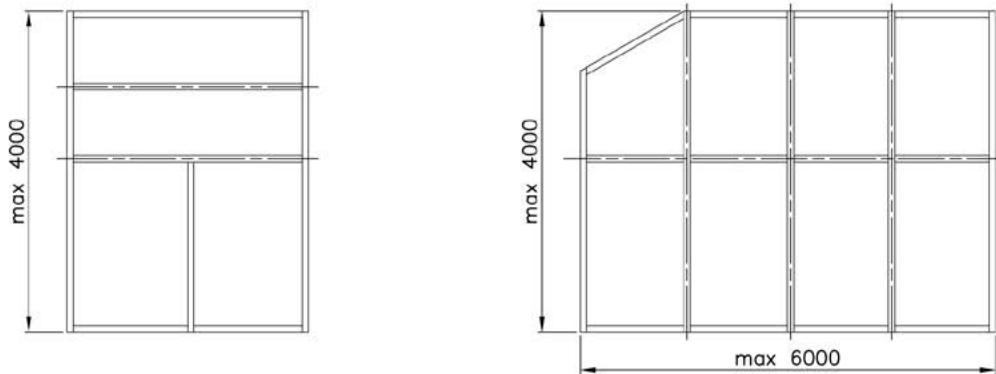
Sistemul MB-60E EI este proiectat în vederea obținerii ușilor de interior sau de exterior cu unul sau două canaturi. Acest sistem permite de asemenea realizarea așa-numitelor ferestre tehnice și a pereților despărțitori ignifugi. Structurile bazate pe sistemul MB-60E EI au o clasă de rezistență la foc EI15 sau EI30 conform standardului SR EN 13501-1+A1:2010. Sistemul este clasificat ca sistem care nu propagă incendiu (NRO).

Sistemul se bazează pe profile din aluminiu cu barieră termică a sistemului MB-60E, cu adâncime de 60 mm. Rezistența la foc a structurii este asigurată de elementele de izolare termică montate în camerele interioare ale profilelor. Structurile sunt dotate în plus cu benzi expandabile care constituie o barieră pentru foc în caz de incendiu.

Sistemul permite utilizarea tuturor tipurilor de geamuri ignifuge clasa EI15 și EI30 cu grosimea de la 5 mm până la 41 mm. Spre deosebire de alte sisteme ignifuge, în sistemul MB-60 EI geamul este fixat cu ajutorul baghetelor din partea interioară. Accesoriile speciale de oțel utilizate protejează geamul împotriva căderii în timpul incendiului.

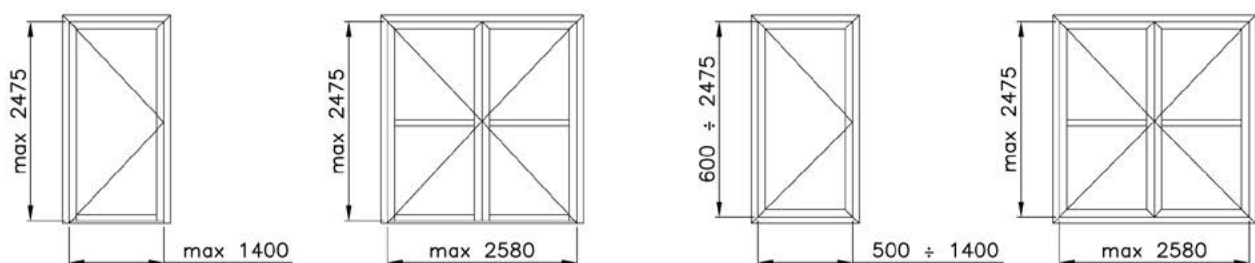
Sistemul MB-60E EI permite executarea ușilor cu dimensiunile maxime ale foii: L până la 1,4m și H până la 2,475m. Lățimea ușilor cu două canaturi poate fi de 2,58 m. Această soluție, datorită posibilităților sale de proiectare și compatibilității cu alte sisteme din seria MB, constituie în multe cazuri o propunere foarte atractivă din această clasă de produse ignifuge.

## Dimensiunile maxime ale structurii



Uși

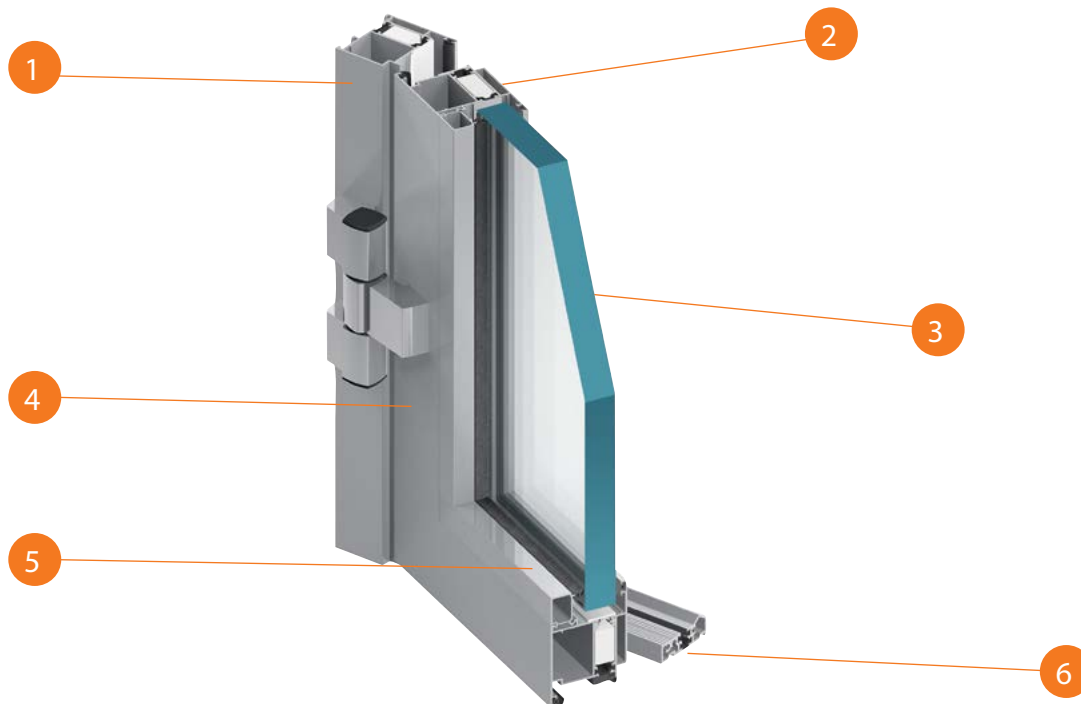
Fereastră tehnică



DATE TEHNICE		PARAMETRI TEHNICI	
Adâncime cadrul perete și ușă	60 mm	Permeabilitatea aerului	clasa 2, PN-EN 12207:2001
Adâncime canat ușă	60 mm	Impermeabilitate	clasa 3A, PN-EN 12208:2001
Gama vitrare	5 – 41 mm	Rezistență la foc	EI15, EI30, EN 13501-2 +A1

# Pereți despărțitori cu uși

## MB-60E EI



- 1 Sistemul ignifug bazat pe MB-60E, ceea ce înseamnă posibilitatea utilizării elementelor comune și prefabricarea simplă și rapidă
- 2 Structuri în clasele EI15, EI30
- 3 Posibilitatea utilizării tuturor tipurilor de geamuri ignifuge de diferite clase cu grosime de la 5 până la 41 mm
- 4 Adâncimea profilelor: 60 mm
- 5 Fixarea cu baghete din partea interioară
- 6 Soluții accesibile cu prag și fără prag

**Instytut Techniki Budowlanej**  
 ZESPÓŁ LABORATORIÓW BADAWCZYCH  
 akredytowany przez Polskie Centrum Akredytacji  
 w zakresie:

**PCA**  
 Akredytacja

Strona 1 z 15

**ZAKŁAD BADAŃ OGNIOWYCH**  
**LABORATORIUM BADAŃ OGNIOWYCH**

**RAPORT Z BADAŃ NR LP02-01036/14/R167NP**

Klient: **ALUPROF S.A.**  
 ul. Warszawska 153  
 Adres klienta: 43-300 Bielsko-Biala

**Informacje dotyczące obiektu badań**

Obiekt badań: Drzwi aluminiowe, jednoskrzydłowe systemu ALUPROF®  
 nazwa, opis, stan i identyfikacja: MB-60 E EI z szybami Poffim E30  
 Data przyjęcia obiektu badań: 2014-08-22  
 nr protokołu przyjęcia obiektu badań: LP02-01036/14/R167NP  
 Procedura przyjęcia obiektu badań: PZ ZLB nr 18 Postępowanie z obiektami do badań

**Informacje dotyczące badań**

Data rozpoczęcia badań: 2014-08-22  
 Data zakończenia badań: 2014-08-22  
 Metoda / procedura badania: PN-EN 1634-1: 2009 Badania odporności ogniowej i dymoszczelności zestawów drzwiowych i żaluzjiowych, składających się z elementów okuć budowlanych – Część 1: Badania odporności ogniowej drzwi, żaluzji i otwieranych okien  
 PN-EN 1363-1:2012 Badania odporności ogniowej – Część 1: Wymagania ogólne

**LABORATORIUM BADAŃ OGNIOWYCH**

Pionki | ul. Przemysłowa 2, 26-670 Pionki | tel. + 48 48 31 21 600 | fax + 48 48 312 21 601 celownik  
 50-011 Warszawa | ul. Piłsudskiego 11 | tel. 22 825 24 71 | fax 22 825 30 10 | telefon nr 22 825 30 40 | fax 22 825 17 03 | tel. 22 825 17 03  
 00-008 Warszawa | ul. Koszykowa 11 | tel. 22 825 14 11 | fax 22 825 14 21 | tel. 22 825 14 21 | fax 22 825 14 21 | tel. 22 825 14 21 | fax 22 825 14 21  
 PRO S.A. O/Warszawa | ul. Nowogrodzka 11 | 00-913 Warszawa | nr konta 1172400201110000403000 | www.itb.pl | info@itb.pl

**Instytut Techniki Budowlanej**  
 Instytut Techniki Budowlanej  
 ul. Warszawska 153, 43-300 Bielsko-Biala

Warszawa, dn. 2016.03.16

**Aluprof S.A.**  
 ul. Warszawska 153,  
 43-300 Bielsko-Biala

Praca nr 01036.1/16/R241NP

**Klasyfikacja w zakresie odporności ogniowej ścian nienoszących oraz drzwi rozwieranych jedno- i dwuskrzydłowych systemu Aluprof® MB-60E EI firmy Aluprof® S.A. (zastępuje pracę ITB nr 01036/16/R241NP)**

1. Podstawy formalne

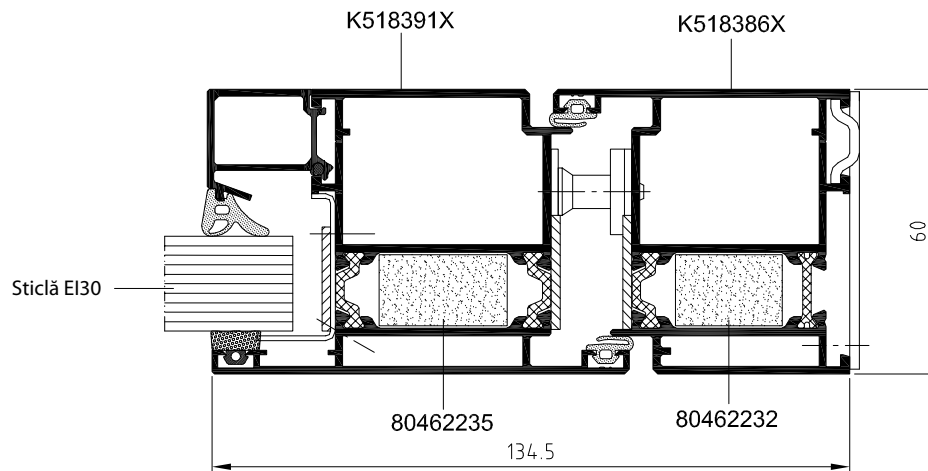
- 1.1. Zlecenie firmy ALUPROF S.A.
- 1.2. Aneks do umowy ramowej nr 01036/14/R167NP

2. Podstawy merytoryczne

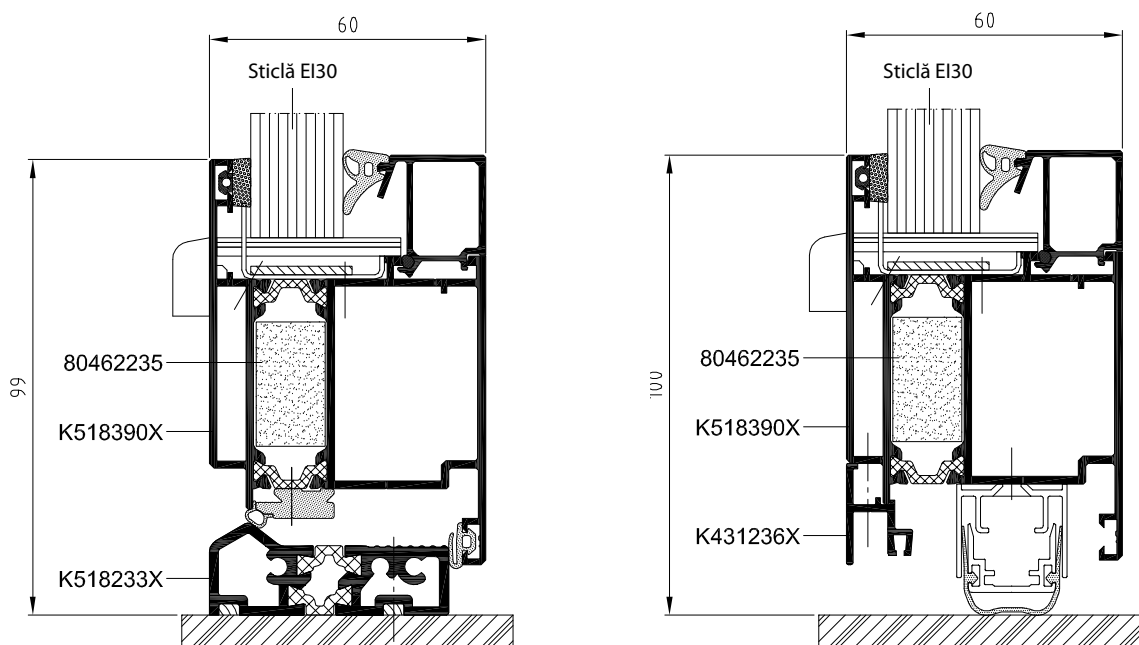
- 2.1. Norma PN-EN 1363-1:2012 Ocena przetrzymania budynków. Badania odporności ogniowej elementów budynków. Wymagania ogólne i klasyfikacja.
- 2.2. Norma PN-EN 13501-2+A1: 2010 Klasyfikacja ogniova wyrobów budowlanych i elementów budynków Część 2: Klasyfikacja na podstawie badań odporności ogniowej z wyłączeniem instalacji wentylacyjnej.
- 2.3. Norma PN - EN 1634-1: 2014 Badania odporności ogniowej zestawów drzwiowych i żaluzjiowych – Część 1: Drzwi i żaluzje przeciwpożarowe
- 2.4. Norma PN-EN 15269-5: 2014 Rozszerzenie zastosowanie wyników badań odporności ogniowej i/lub dymoszczelności zestawów drzwiowych żaluzjiowych i otwieranych okien, łącznie z ich elementami okuć budowlanych Część 5: Odporność ogniowa zespołów drzwiowych i otwieranych okien, rozwieranych i w składach, przeszklonych, obramowanych metalowymi
- 2.5. Norma PN-EN 1364-1: 2015 Badania odporności ogniowej elementów nienoszących – Część 1: Ściany.
- 2.6. Raport ITB nr LP02-01036/14/R167NP z badania odporności ogniowej drzwi profilowych, aluminiowych, jednoskrzydłowych systemu ALUPROF® MB-60 E EI, z przesłaniem typu Poffim E30 gr. 23 mm (2 konstrukcje drzwi). Drzwi otwierały się na zewnętrznej płaszczyźnie od strony przelazowej (drzwi nr 1) oraz od strony przeciwnej do listew przelazowych (drzwi nr 2). Konstrukcja mocująca: ściana murwana z betonu komórkowego gr. 120 mm.
- 2.7. Raport ITB nr LP03-01036/14/R167NP z badania odporności ogniowej drzwi profilowych, aluminiowych, jednoskrzydłowych systemu ALUPROF® MB-60 E EI, z przesłaniem typu Poffim E30 gr. 23 mm. Drzwi otwierały się do wewnątrz płaszczyzny, przy nagrzewaniu od strony przeciwnej do listew przelazowych. Konstrukcja mocująca: ściana murwana z betonu komórkowego gr. 120 mm.
- 2.8. Raport ITB nr LP05-01036/14/R167NP z badania odporności ogniowej drzwi profilowych, aluminiowych, dwuskrzydłowych systemu ALUPROF® MB-60 E EI, z przesłaniem typu Poffim E30 gr. 21 mm. Drzwi otwierały się na zewnątrz

Sistemul MB-60E EI are la bază Rapoartele de testare ITB și clasificarea nr. 01036/14/R167NP.

Ușă – vedere laterală



UȘA, secțiune partea de jos



# Uși și pereți despărțitori ignifugi certificați

## MB-78EI



**EW 15** **EW 30**

**EI 15** **EI 30** **EI 45** **EI 60** **EI 90**



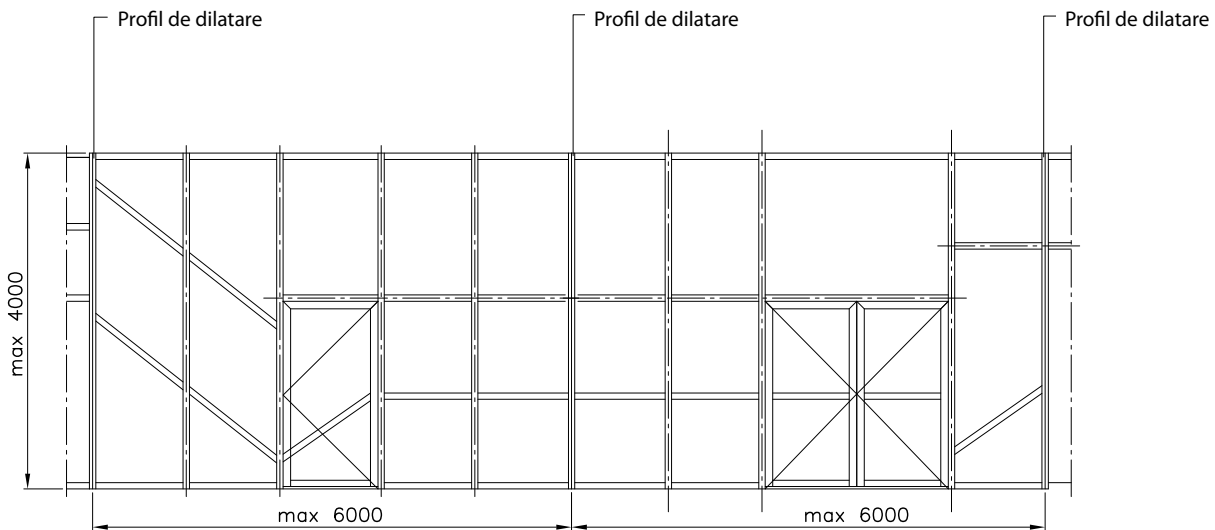
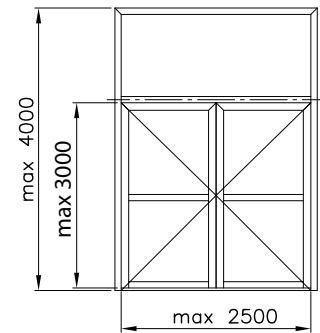
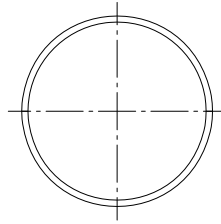
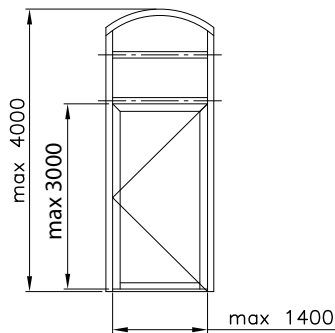
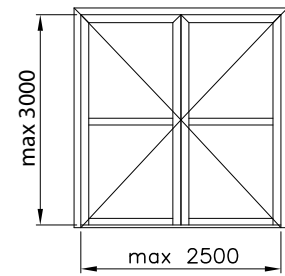
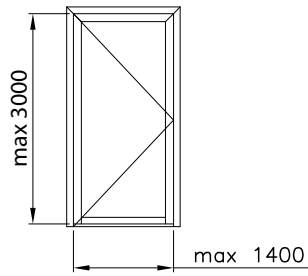
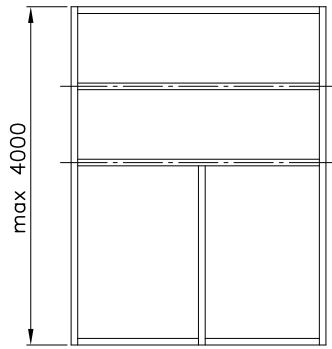
Sistemul MB-78EI este proiectat în vederea obținerii pereților despărțitori ignifugi de interior sau exterior, cu uși cu unul sau două canaturi, având clasa de rezistență EI 15; EI 30; EI 45; EI 60 sau EI 90, respectând standardul SR EN 13501-1+A1:2010. Numeroase teste și calcule au demonstrat că produsele de tip MB-78EI au o etanșare termică și acustică foarte bună. Datorită caracteristicilor sale, a costurilor optimizate tehnologice și de producție, compatibilității cu alte sisteme de ferestre și uși și dezvoltării tehnice continue, acest produs are un succes deosebit, fiind folosit pe scară largă de către profesioniștii din construcții.

Structura sistemului MB-78 EI se bazează pe profile izolate termic, din aluminiu, cu adâncimea de 78mm. Ele sunt caracterizate de un coeficient scăzut de transfer termic global U, datorită inserării, printre altele, a barierelor termice profilate speciale cu o lățime de 34mm. Rezistența la temperatură înaltă este asigurată de elementele speciale ignifuge – GKF sau CI – introduse în camerele interioare ale profilelor și în spațiile de etanșare dintre profile și accesorii și îmbinările din oțel.

Conexiunile unghiulare ale pereților prevăzute în sistem, existența posibilității de curbare a profilelor care se pot îndoi conform structurilor arcuite ale clădirii, împreună cu folosirea profilelor în diagonală și a șprosurilor decorative lipite pe geam, sunt caracteristici ce influențează forma și aspectul clădirii.

Gama de dimensiuni permise ale structurii include pereți fiși de 4m înălțime și uși cu balamale cu dimensiunea foi de 1,4 x 2,5m. Ușile din sistemul MB-78EI pot fi montate fie individual, fie ca o componentă a pereților mai mari din sticlă sau în fațade ignifuge ale sistemelor MB-SR50EI și MB-SR50N EI. Structurile de acest tip, de uși cu un singur sau două canaturi, au fost testate cu succes în laboratoare autorizate, obținând clasa de rezistență EI 30' și EI 60'.

## Dimensiunile maxime ale segmentelor de perete

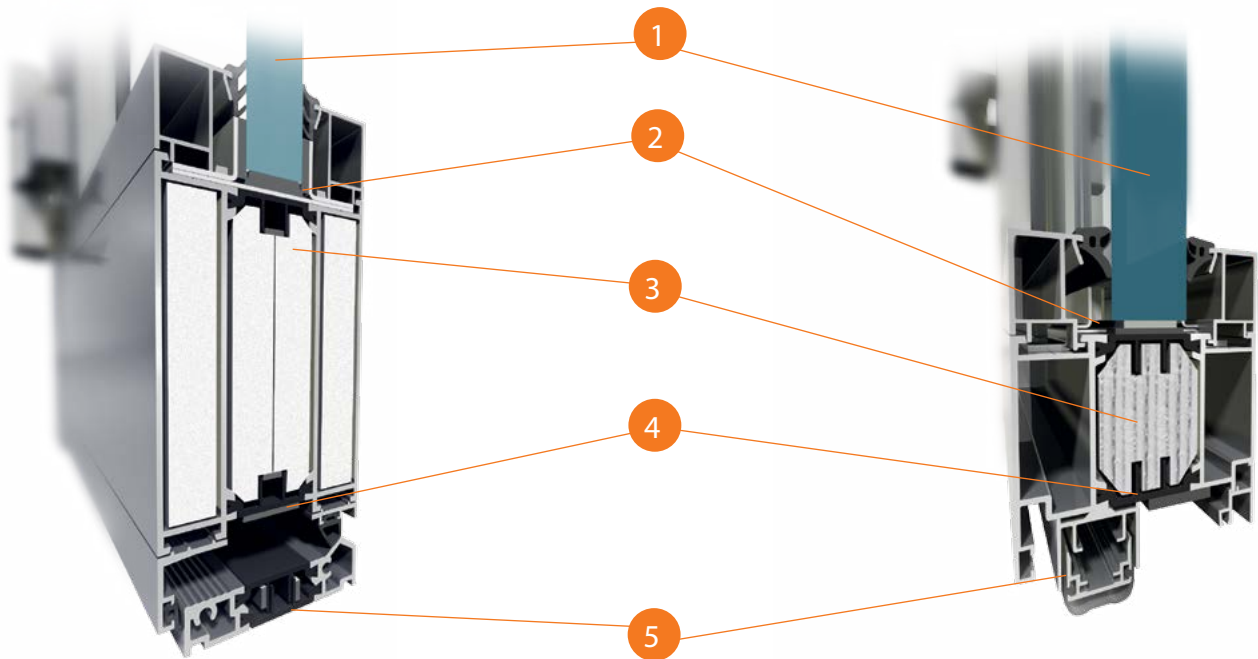


SPECIFICAȚII TEHNICE		PARAMETRI TEHNICI	
Adâncime cadru perete și ușă	78 mm	Permeabilitatea aerului	Clasa 2, PN-EN 12207:2001
Adâncime canat	78 mm	Impermeabilitate	Clasa 5A, PN-EN 12208:2001
Lățime cadru perete și ușă	51 mm / 72 mm	Rezistență la foc	Clasele EI 15, EI 30, EI45, EI 60, EI 90 conform EN 13501-2, clasele EI 15, EI 30, EI45, EI 60 conform AT-15-6006/2012
Lățime profile canat ușă	72 mm / 51 mm	Etanșare termică (coef.)	De la 1,6 W/(m²K)
Gama vitrare	8 – 49 mm	Izolație acustică (coef. R <sub>w</sub> )	Până la 41 dB



# Uși și pereți despărțitori ignifugi certificați

## MB-78EI



- 1 Geam ignifug simplu sau dublu cu grosimea de până la 49 mm
- 2 Accesorii din oțel și benzi expandabile ce protejează structura de temperaturi înalte
- 3 Umpleri ignifuge de tip GKF (gips-carton) sau CI (compozit de ceramică) în interiorul profilelor permit obținerea clasei de rezistență de la EI 15' la EI 90'
- 4 Bariere termice profilate ce asigură protecția corespunzătoare împotriva pierderilor de căldură ( $U_f$  de la 1,6 m<sup>2</sup>/K)
- 5 Soluții diferite de etanșare la bază: cu și fără prag, permițând obținerea claselor de protecție împotriva fumului  $S_{m'} S_a$

Modelele variate, gama diversă de balamale, sisteme de blocare și închidere a ușilor, precum și alte dispozitive, împreună cu tehnologia optimizată a producției, nu sunt singurele avantaje ale acestui sistem. El permite și obținerea unor soluții descrise în următoarele pagini: ușă glisantă automată **MB-78EI DPA** cu clasă EI 15' sau EI 30' și pereți **MB-118EI** de clasă EI 120'.

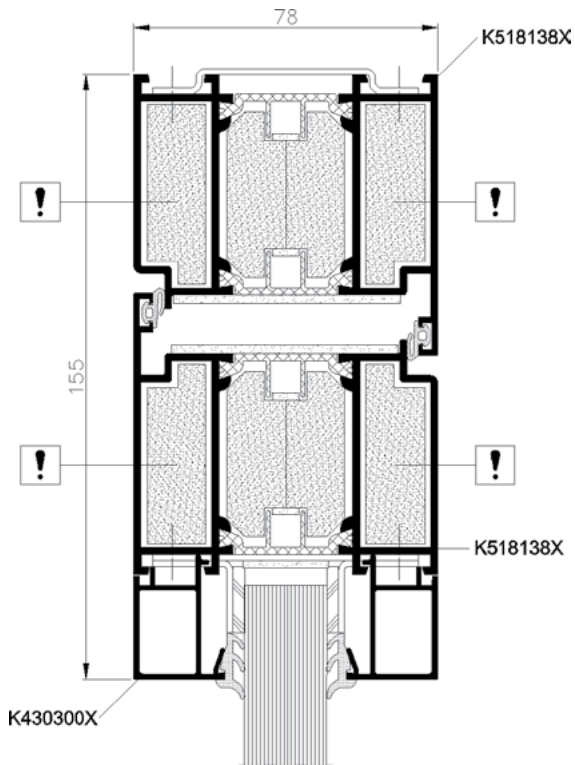
Gama de vitrare ignifugă posibilă pentru utilizarea în sisteme **MB-78EI** include:

- Pyrobel cu grosime de 9,3-30,4 mm
- Polflam cu grosime de 20-32 mm
- Swissflam cu grosime de 14-25 mm
- Contraflam Lite cu grosime de 13-22 mm
- Contraflam 30 cu grosime de 16-20 mm
- Contraflam 60 cu grosime de 25-35 mm
- Pyrostop cu grosime de 15-45 mm
- Pyrodur cu grosime de 9-13 mm
- Promaglas cu grosime de 17-30 mm
- Pyranowa cu grosime de 15-27 mm
- Fireswiss cu grosime de 15-28 mm

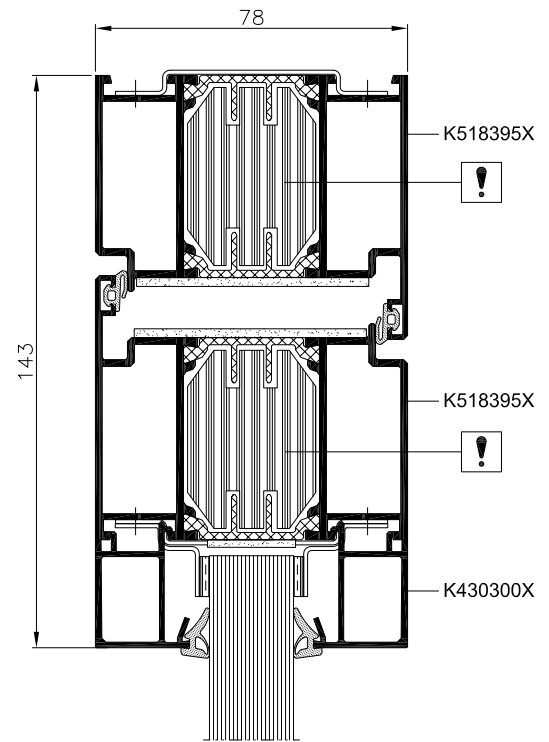
Sistemul **MB-78EI** are la bază o Acordare Tehnică al ITB Nr. AT-15-6006/2012 cu anexele nr 1, 2 și este certificat CERTIFIRE de către Institutul de Certificare Warrington Ltd. Nr. CF 5138



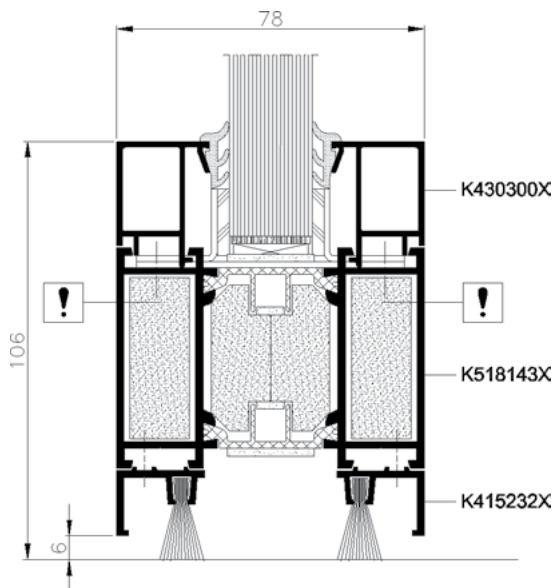
Secțiune transversală toc ușă și foaie ușă cu insertii GKF



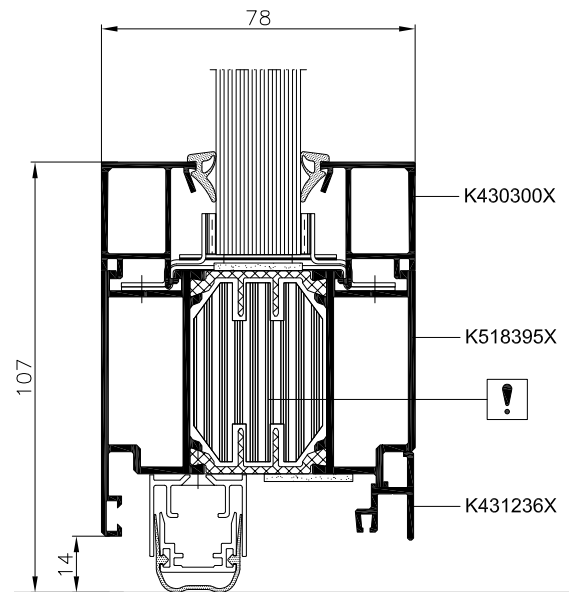
Secțiune transversală toc ușă și foaie ușă cu insertii CI



Secțiune transversală bază - ușă fără prag

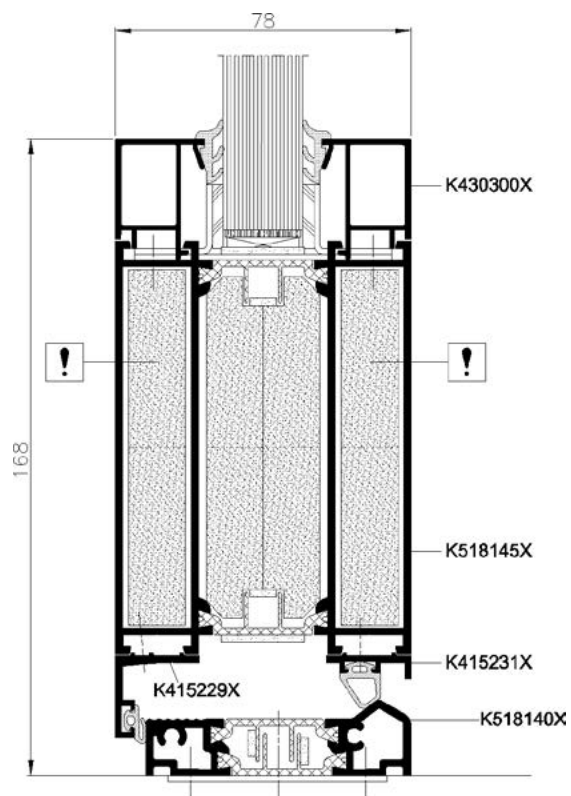


Secțiune transversală foaie ușă cu auto-etanșare tip „drop-seal”

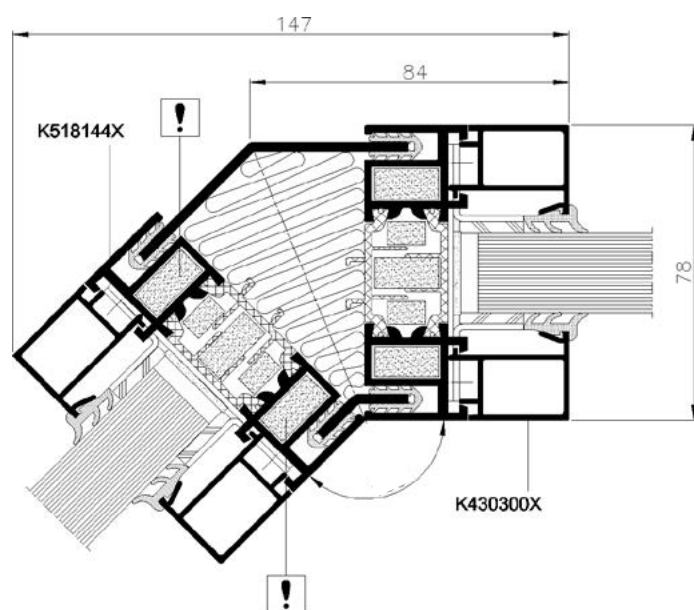




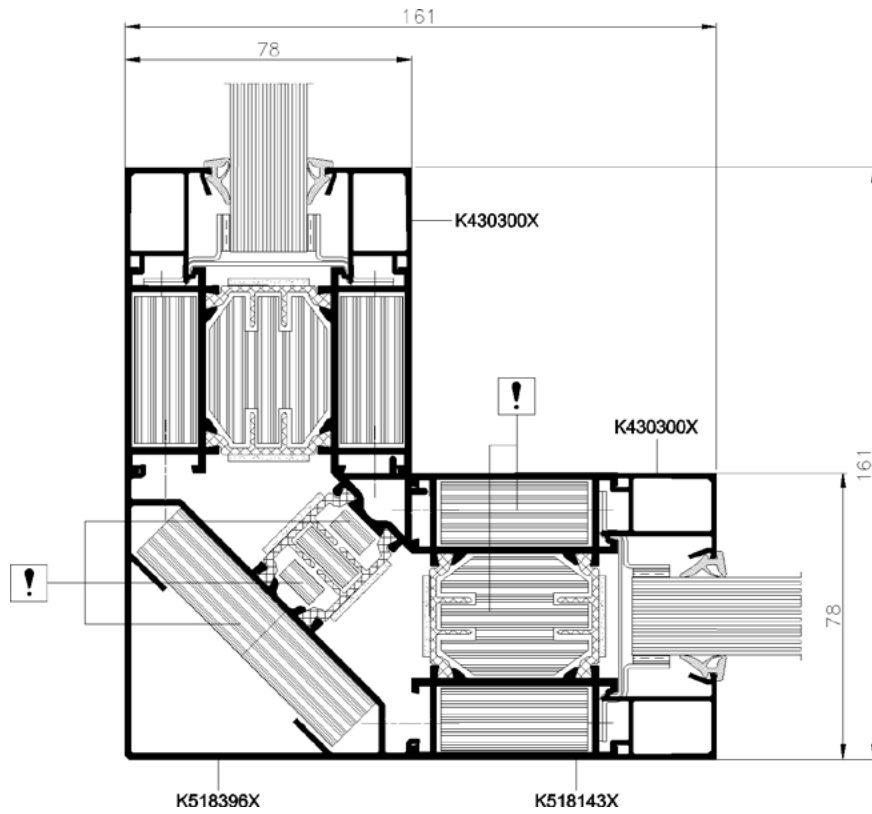
Secțiune transversală bază - usa cu prag din aluminiu, cu bariera termică



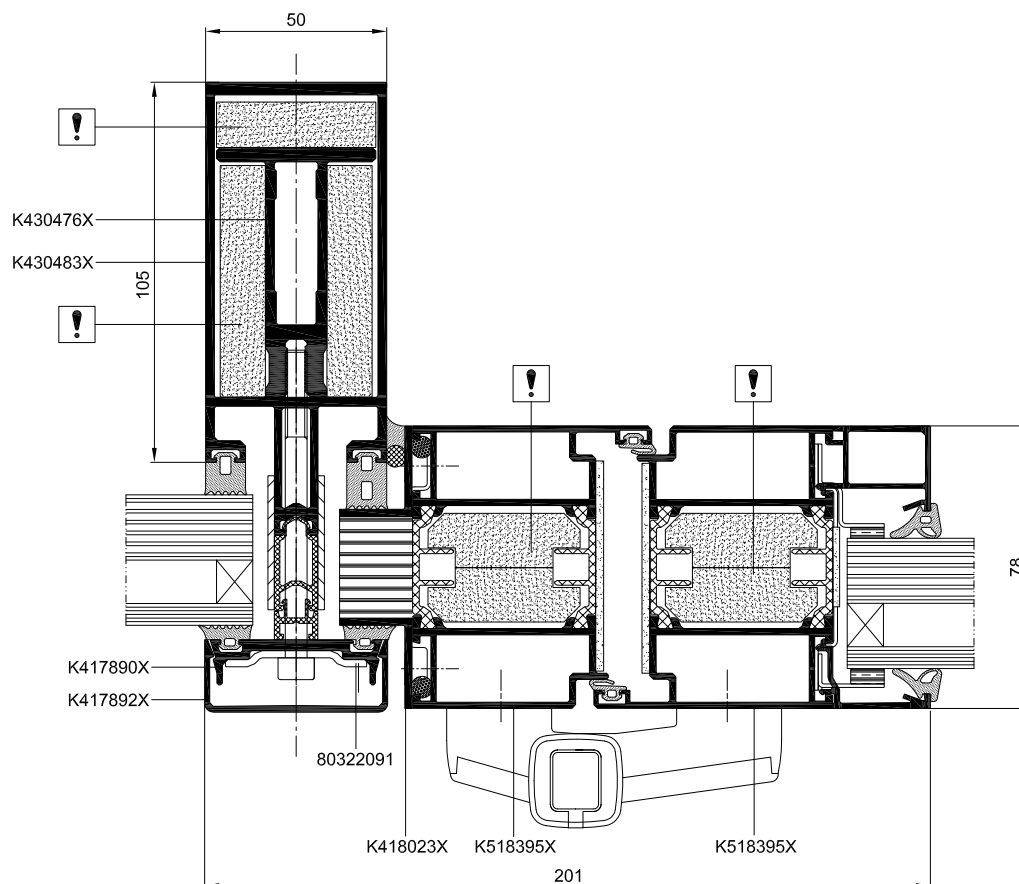
Îmbinare unghiulară a pereților fiși la 135°



Îmbinare unghiulară a pereților fiși la 90°



Secțiune transversală ușii MB-78EI în fațada MB-SR50 EI.





## Pereți despărțitori ignifugi fără montant vertical

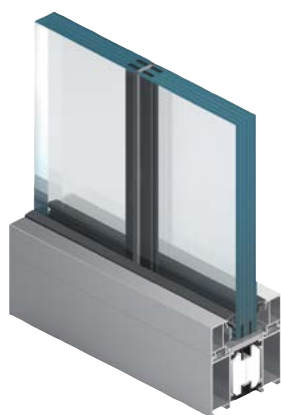
# MB-78EI

EI 30

EI 60



În oferta Aluprof se află și pereții despărțitori transparenți bazați pe sistemul **MB-78EI**, așa-numiți pereți fără șprosuri. Această soluție permite la construirea pereților despărțitori fără profile verticale vizibile de despărțire a modulelor peretelui, cu respectarea deplină a rezistenței acestuia la foc. Rostul între foile sticlei este de doar 4 mm și este umplut cu material ignifug expandabil și silicon non-combustibil. Siliconul este disponibil în trei variante de culori (negru, gri sau alb). Pereții despărțitori astfel executați pot atinge înălțimea de 3,6 m; iar lățimea modulelor poate atinge chiar și 1,8 m. Testele de rezistență la foc au fost realizate în Institutul de Tehnologie Construcțiilor (ITB) și au inclus modelul de perete despărțitor cu așa-numită margine liberă, astfel încât nu există nici o limită de lungime maximă a acestui tip de pereți.



Pereți despărțitori ignifugi fără montant vertical

**MB-78EI**

**EI 30**

**EI 60**



Sistemul de pereți fără șprosuri **MB-78EI** permite la proiectarea liberă și construirea suprafețelor foarte mari de pereți despărțitori interiori. Datorită modulelor transparente, structurile executate din acest sistem permit la extinderea optică a interiorului clădirii. În același timp sistemul asigură securitatea permițând la organizarea zonelor antiincendiu și garantând condițiile corespunzătoare pentru evacuarea persoanelor.





## Pereți despărțitori ignifugi fără montant vertical

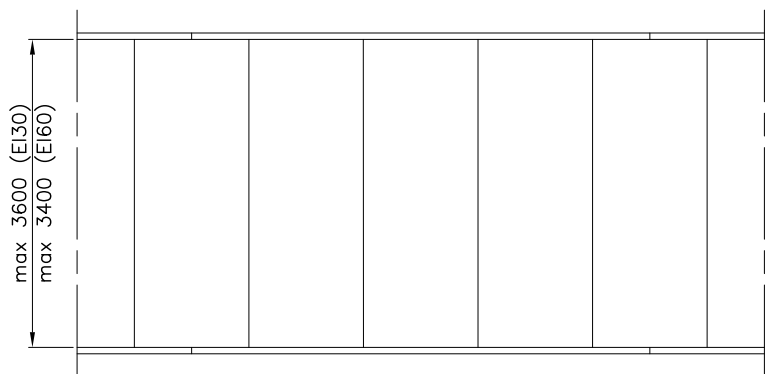
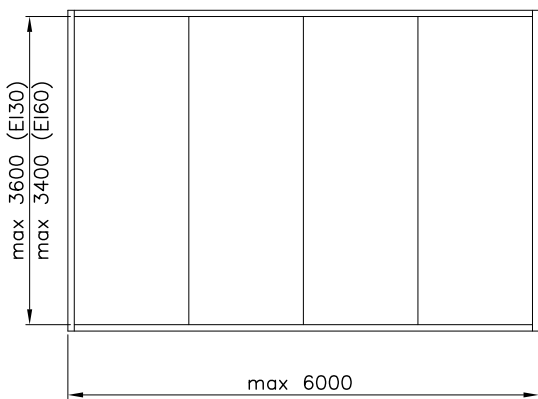
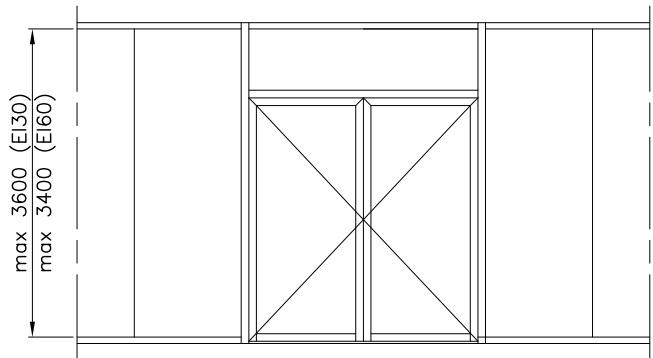
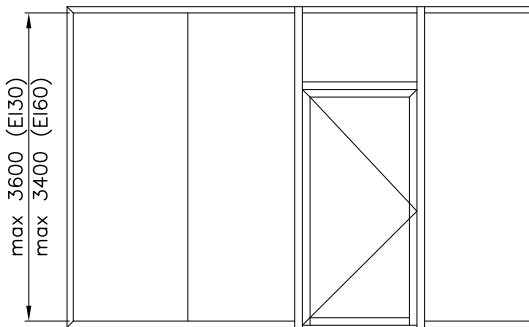
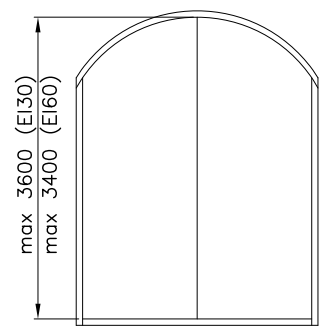
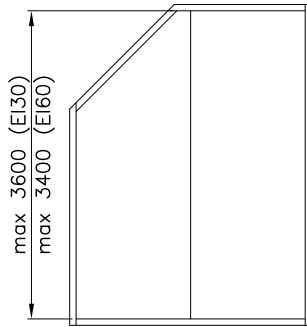
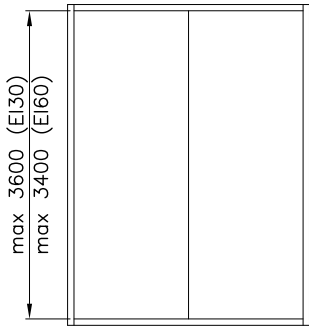
# MB-78EI

**EI 30** **EI 60**



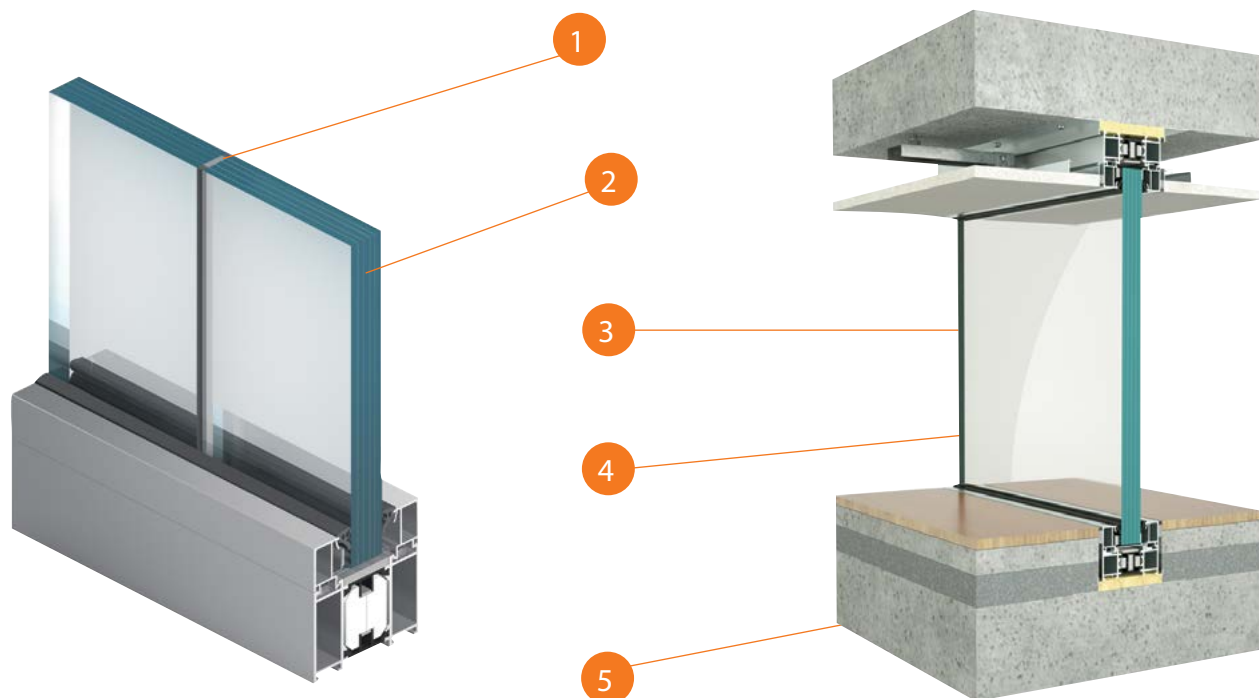
În cadrul pereților fără șprosuri există de-asemena versiunea cu profile încorporate în podea, perete și tavan. Fixarea ascunsă a peretelui întărește efectul de mărire optică a spațiului cu respectarea deplină a protecției sale antiincendiu.

Exemple de scheme de pereți fără montant vertical MB-78EI



# Pereți despărțitori ignifugi fără montant vertical

## MB-78EI



- 1 Lățimea rostului dintre module este de doar 4 mm
- 2 Sticlă ignifugă cu grosime de 23 mm (EI30) sau 31 mm (EI60)
- 3 Înălțimea maximă a peretului este de 3,6 m; nu există limită de lungime maximă a peretului
- 4 Lățimea maximă a modulului de sticlă: 1,5 m (la înălțime maximă de 3,6 m) și 1,8 m (la înălțime maximă de 3,0 m)
- 5 Sunt accesibile soluțiile cu profilele încorporate în podea, pereți și tavan

Warszawa, dn. 2015.04.17

**Aluprof S.A.**  
ul. Warszawska 153,  
43-300 Bielsko-Biala

Praca nr 01036/14/R166NP

Anexa nr 5 do pracy nr 01036/12/R75NP  
„Klasyfikacja w zakresie odporności ogniowej  
przeszkłonych ścian w zastosowaniach wewnętrznych i zewnętrznych  
oraz przeszkłonych drzwi rozwieranych i przesuwanych  
jedno- i dwuskrzydłowych systemu Aluprof® MB-78EI firmy Aluprof® S.A.”

W klasyfikacji nr 01036/12/R75NP wprowadza się następujące zmiany:

1. Punkt 2. **Podstawy merytoryczne** uzupełnia się i rozszerza się o:
  - 2.51. Raport ITB nr LP03-01036/14/R166NP z badania odporności ogniowej ściany profilowej, aluminiowej, bezsproszowej, symetrycznej systemu ALUPROF® MB-78EI, z przeszkleniami typu Contrafilm Structure EI30
  - 2.52. Raport ITB nr LP05-01036/14/R166NP z badania odporności ogniowej ściany profilowej, aluminiowej, bezsproszowej, symetrycznej systemu ALUPROF® MB-78EI, z przeszkleniami typu Contrafilm Structure EI60
2. W punkcie 3.1. **Informacje ogólne** w Tabelicy 1 rozszerza się o pozycje:
 

61	Wetrotech Ściany	Contrafilm Structure EI30	MB-78EI30	23	1500 x 3600	1800 x 3000
62	Gobain	Contrafilm Structure EI60	MB-78EI60	31	1500 x 3400	1700 x 3000

Wymiary i grubości szyb typu Contrafilm Structure należy każdorazowo konsultować z producentem szyb.
3. Punkt 3.2. **Opis techniczny ścian przeszkłonych systemu Aluprof® MB-78EI** rozszerza się o zapis:
 

Jako odmianę ścian przeszkłonych systemu Aluprof® MB-78EI dopuszcza się wykonywanie ścian bezsproszowych o maksymalnej wysokości:

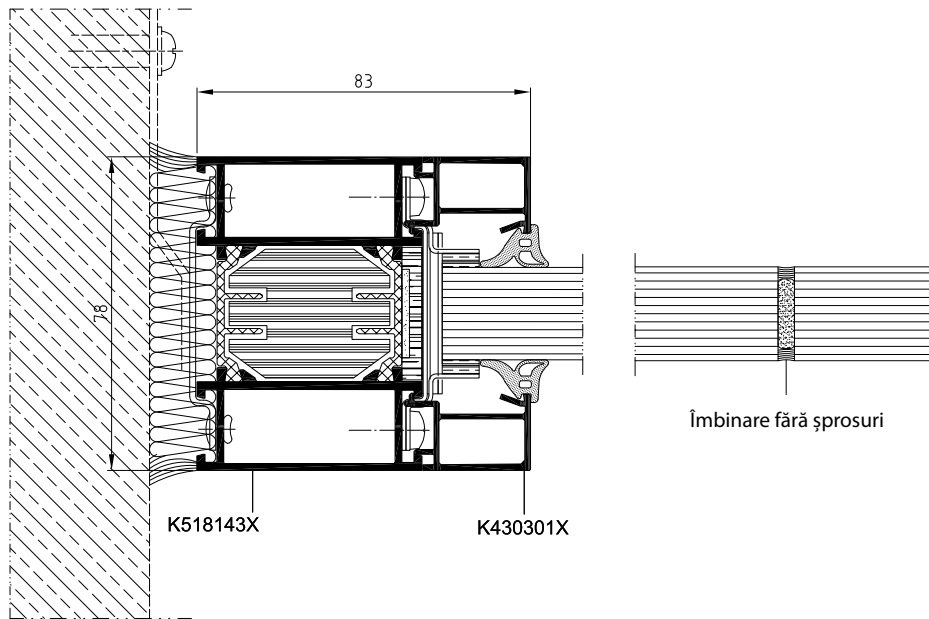
  - 3746 mm dla ścian bezsproszowych typu Aluprof® MB-78EI EI30,
  - 3590 mm dla ścian bezsproszowych typu Aluprof® MB-78EI EI60.

04/17 Warszawa | ul. Piłsudskiego 1 | tel. 22 823 94 91 | fax 22 823 92 94 | e-mail: biuro@aluprof.pl, biuro@aluprof.pl | ul. Piłsudskiego 1 | tel. 22 823 94 91 | fax 22 823 92 94 | e-mail: biuro@aluprof.pl, biuro@aluprof.pl

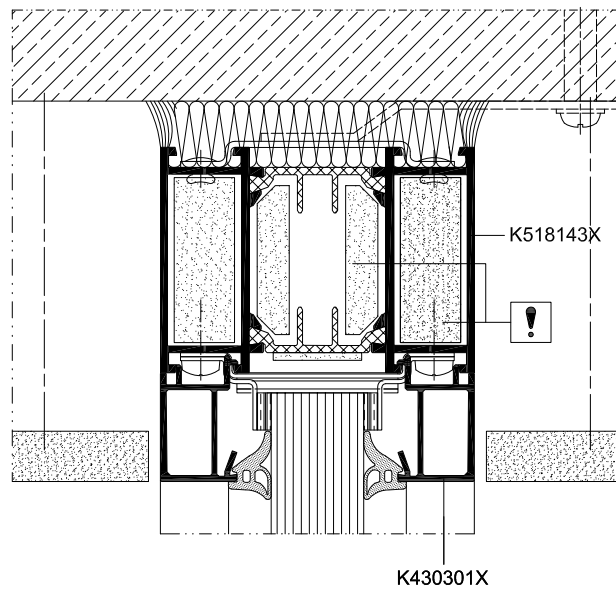
Pereții fără montant vertical MB-78EI sunt incluși în anexa nr. 5 la clasificarea ITB nr 01036/12/R75NP



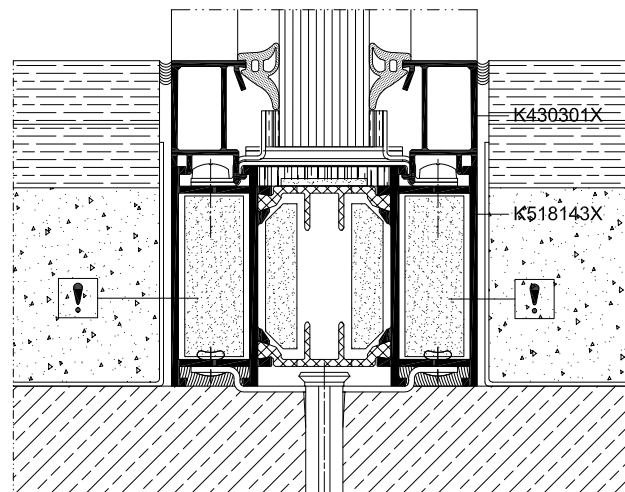
Secțiune transversală a peretului fără șprosuri MB-78EI



Secțiunea transversală a peretului cu profil încorporat în tavan

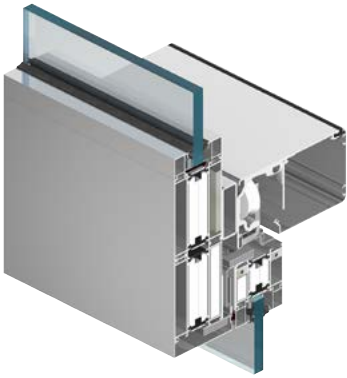


Secțiunea transversală a peretului cu profil încorporat în podea



# Usi glisante automate ignifuge certificate

## MB-78EI DPA



EI 15

EI 30



Sistemul **MB-78EI DPA** este proiectat în vederea realizării partițiilor ignifuge certificate, cu uși glisante, cu una sau două foi de ușă. Clasele lor de rezistență ignifugă EI 15' și EI 30' sunt menținute chiar și în timpul expunerii la foc a ambelor părți, exterioară și interioară.

Structura se bazează pe sistemul de pereți ignifugi cu uși MB-78EI, din care provin majoritatea tehnologiilor de producție și componentele, inclusiv profilele principale, garniturile de etansare a sticlei, inserțiile de răcire, benzile expandabile și majoritatea accesoriilor.

Sistemul de antrenare al ușilor glisante **MB-78EI DPA** poate fi instalat pe perete sau pe profilele sistemului. Mecanismele pentru utilizarea în acest sistem permit o funcționare lină și fără probleme, a ușilor cu foi de până la 200 kg.

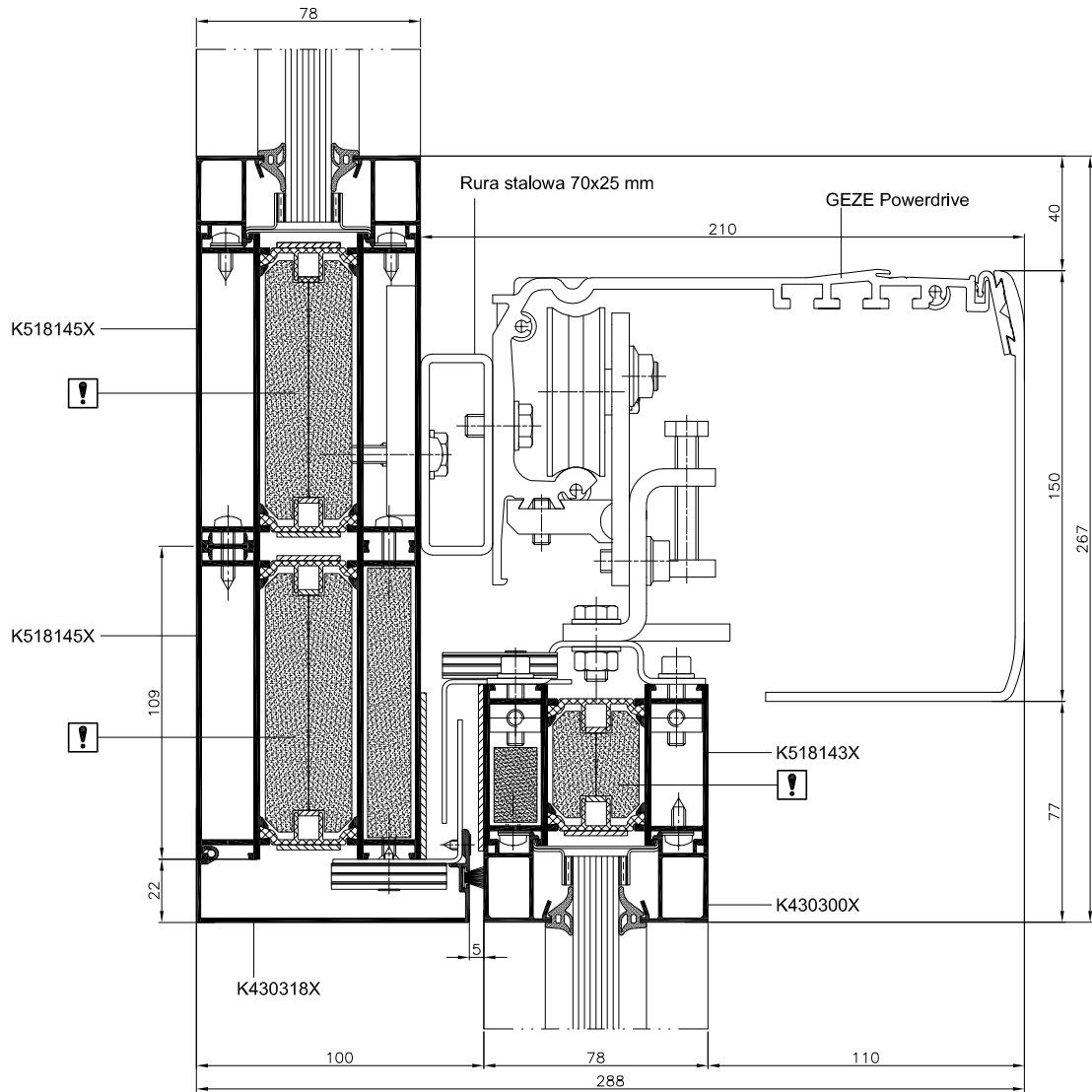
Dimensiunile maxime ale structurii în spațiu deschis:

- înălțimea ușii cu unul sau două canaturi: max. 2450 mm.
- lățimea ușii simple: max. 1.100 mm.
- lățimea ușilor duble: max. 2.125 mm.

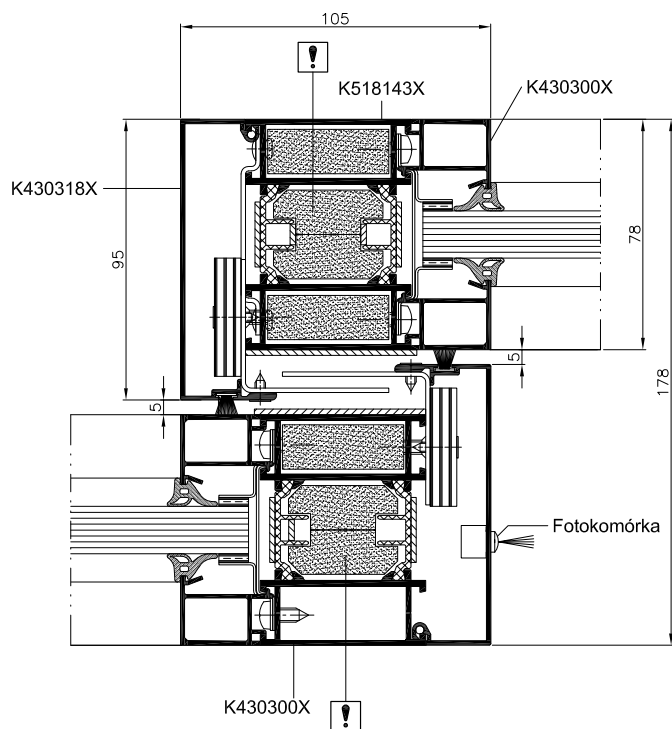
Sistemul **MB-78EI** deține o Aprobare Tehnică a ITB Nr. AT-15-6006/2012 cu anexele nr 1, 2 și este certificat CERTIFIRE de către Institutul de Certificare Warrington Ltd. Nr. CF 5138.

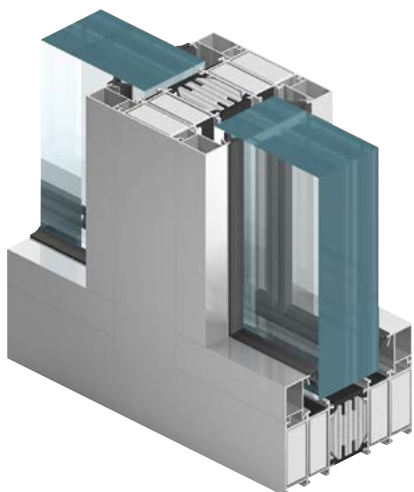


Secțiune transversală a ușilor glisante – vedere de sus



Secțiune transversală a ușilor glisante – vedere laterală





**EI 120**

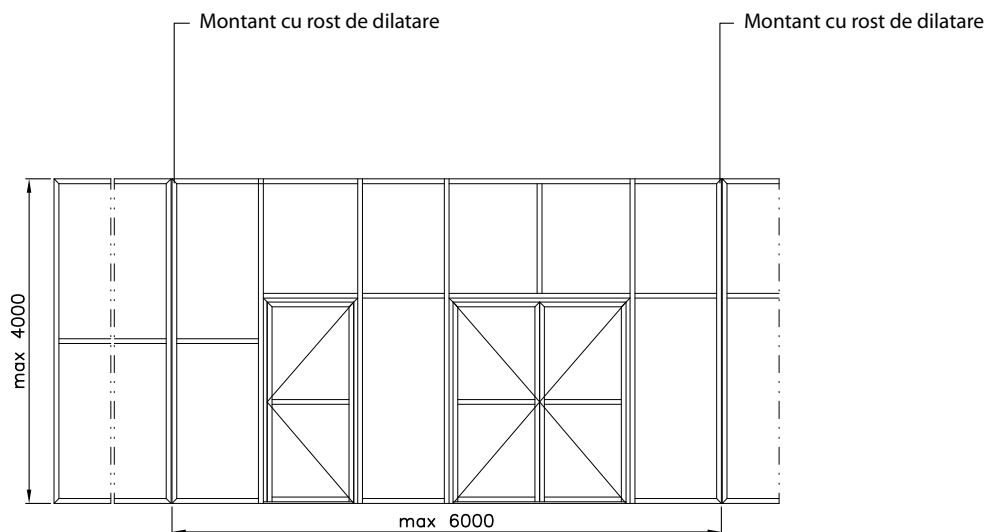
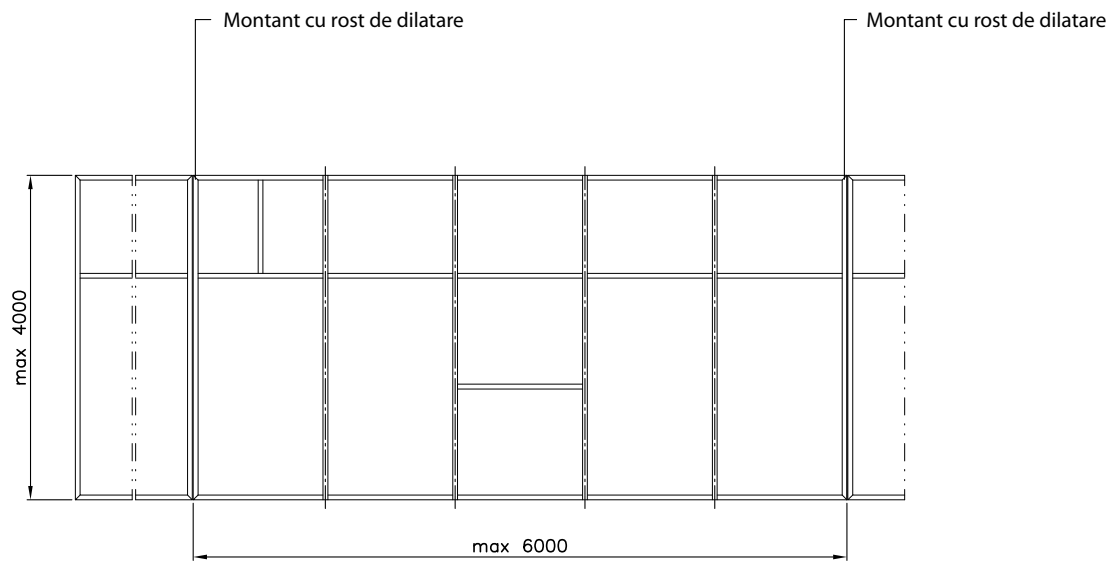


Pereții ignifugi certificați **MB-118 EI** sunt utilizați la realizarea partițiilor ignifuge cu clasă de rezistență la foc EI 120'. Sistemul este clasificat ca fiind în clasa NRO - fără răspândire a focului la incendiu. Structura sa este tehnic derivată din sistemul de partiții ignifuge cu uși **MB-78EI**, reprezentând un număr de componente comune (de tipul garniturilor pentru sticla, inserțiilor de răcire, benzilor expandabile, etanșărilor și a majorității accesoriilor), fiind similară sistemului de bază și prin tehnologiile de producție și instalare.

**MB-118EI** include profile din aluminiu cu cinci camere etanșe cu adâncimea de 118 mm. Profilele cu cameră interioară, precum și spațiul de etanșare dintre ele, sunt umplute cu elemente de protecție împotriva focului. Pe suprafețele exterioare, există benzi expandabile montate adițional, întreaga structură fiind completată cu accesorii din oțel, îmbinând ambele părți ale profilelor. Vitrajele pot avea grosimea de 31 -35 sau 48 - 84 mm.

Datorită compoziției simetrice, structurile realizate din aceasta se mențin rezistente la foc în clasa EI 120', putând fi expuse la foc din exterior și din interior. O caracteristică importantă ce influențează funcționarea divizării acestor partiții o reprezintă posibilitatea instalării ușilor **MB-78EI**.

## Dimensiunile maxime ale pereților

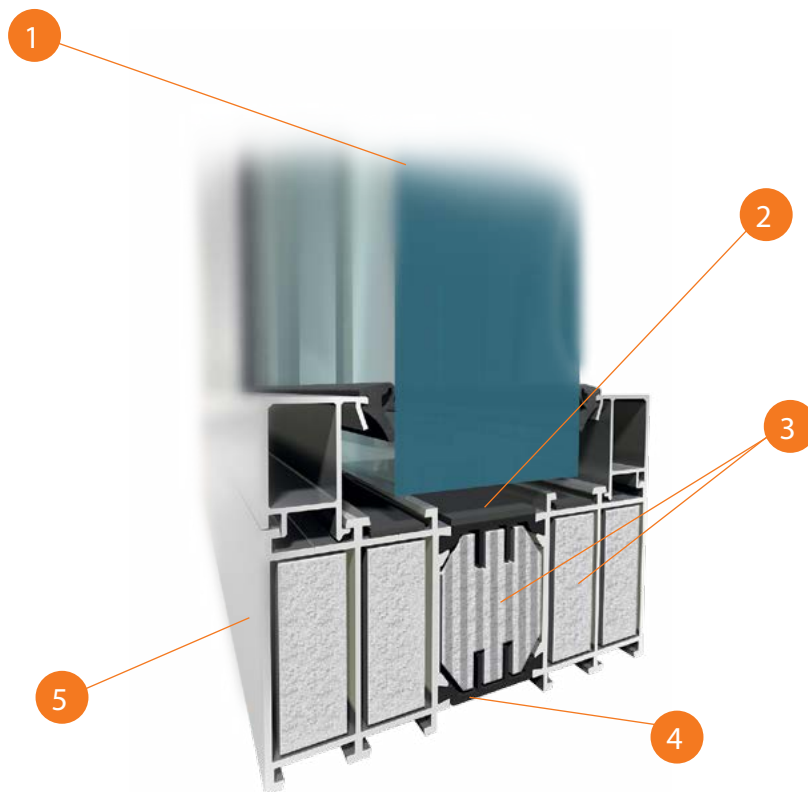


SPECIFICAȚII TEHNICE		PARAMETRI TEHNICI	
Adâncime cadru perete	118 mm	Permeabilitatea aerului	Clasa A4, PN-EN 12152:2004
Gama de vitrare	31 - 84 mm	Impermeabilitate	Clasa RE 750, PN-EN 12154:2004
		Rezistență la foc	Clasa EI 120, EN 13501-2



# Pereți despărțitori ignifugi certificați

## MB-118EI

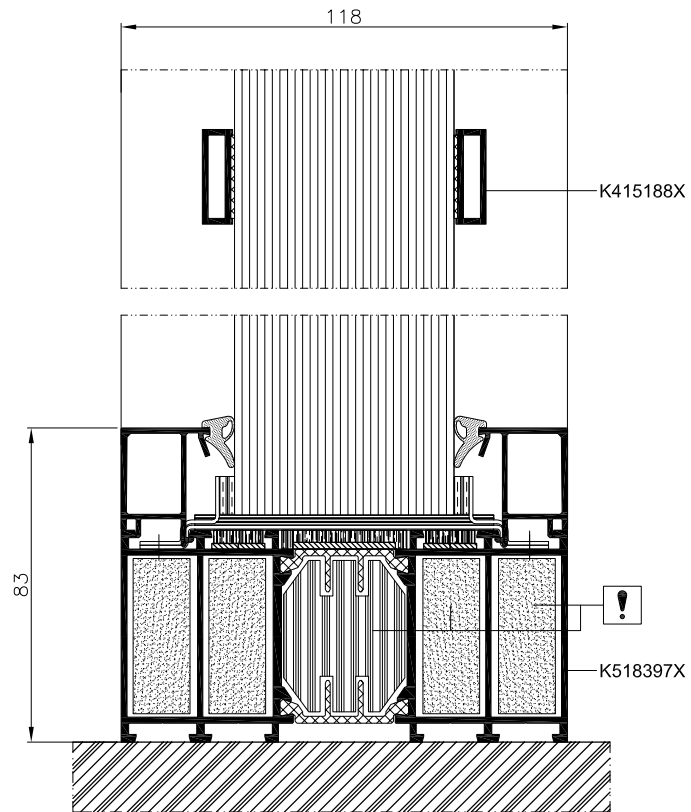


- ① ignifug simplu sau dublu, vitraje cu grosimi de 31-35 sau 48-84 mm
- ② Accesorii din oțel și benzi extensibile ce protejează structura de temperaturi înalte
- ③ Insertii ignifuge de tip GKF sau CI în interiorul profilelor permit obținerea clasei EI 120
- ④ Bariere termice profilate ce asigură protecția corespunzătoare împotriva pierderilor de căldură
- ⑤ Model simetric, cu 5 camere, unde rezistența la foc este menținută indiferent de partea în care se află incendiul.

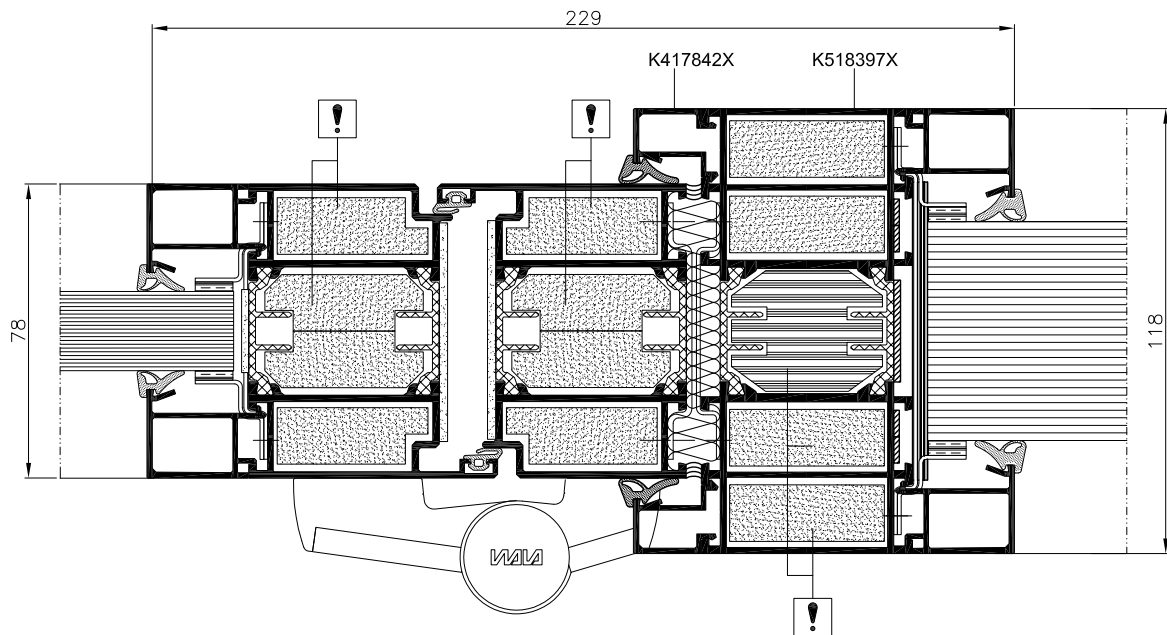
În ceea ce privește pereții interiori, sistemul **MB-118EI** deține o Aprobare Tehnică a ITB Nr. AT-15-9186/2013 împreună cu posibilitatea confirmată de construire a pereților exteriori



## Secțiune perete fix



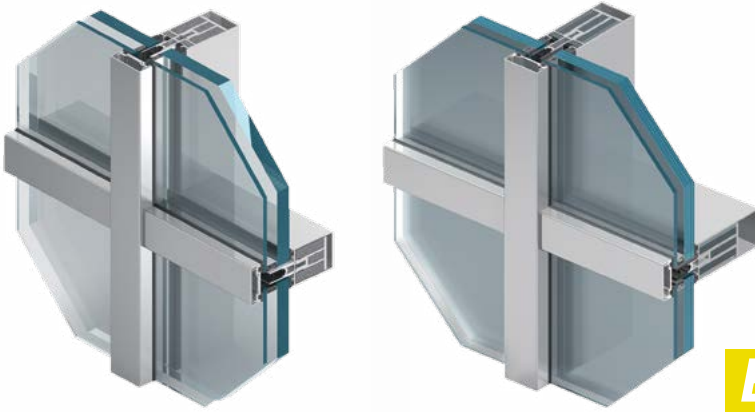
## Secțiuni transversale de îmbinare a ușilor MB-78EI cu MB-118EI





## Sisteme de pereți-cortină ignifugi

**MB-SR50 EI**  
**MB-SR50N EI**



**EI 15** **EI 30** **EI 45** **EI 60**

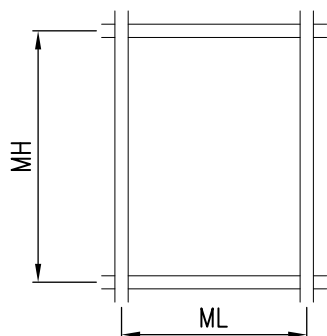


Sistemele montant-traversă ignifuge certificate **MB-SR50 EI** și **MB-SR50N EI** sunt realizate în vederea obținerii perdelelor de lumină și a pereților ignifugi din clase EI 15', EI 30', EI45', EI 60', conform SR EN 1364-3 și SR EN 1364-1 și acoperișuri cu suprafață de sticlă ignifugă. Sistemul este clasificat ca fiind fără răspândire a incendiului (NRO).

Aceste soluții folosesc profile ale sistemelor standard de fațade **MB-SR50** și **MB-SR50N**: montați cu adâncimi între 85 și 225 mm și traverse cu adâncime de 65+185 mm. Ambele sisteme sunt conectate tehnologic și funcțional, principala diferență între ele fiind legată de formă și adâncimea profilelor: profilele rotunjite cu o rază de 2,5 mm, caracteristice **MB-SR50**, sunt înlocuite de "marginile ascuțite" în sistemul **MB-SR50N**. Acestea influențează semnificativ aspectul structurii – sistemul MB-SR50N permite selectarea profilelor de montați și traverse, într-un mod în care să realizeze un efect de aliniere a suprafețelor lor din interiorul fațadei (profile coplanare). Acest lucru permite clădirii vitrate să arate ca o rețea unificată.

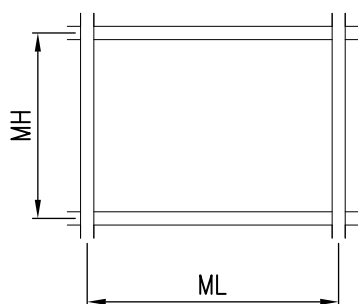
Modelul sistemului ignifug montant-traversă permite utilizarea conexiunilor unghiulare la  $\pm 7,5^\circ$  pe fiecare parte și a fațadelor înclinate ale clădirii față de verticală, la un unghi de  $\pm 15^\circ$ . Este posibilă și inserarea ușilor ignifuge **MB-78EI** în scopul menținerii rezistenței la foc a întregii structuri în clasele EI 30' sau EI 60'.

Dimensiunile maxime ale panourilor în pereții cortină



MHmax=3000 mm  
MLmax=1500 mm

kg - 300 kg



MHmax=1500 mm  
MLmax=2400 mm

kg - 300 kg

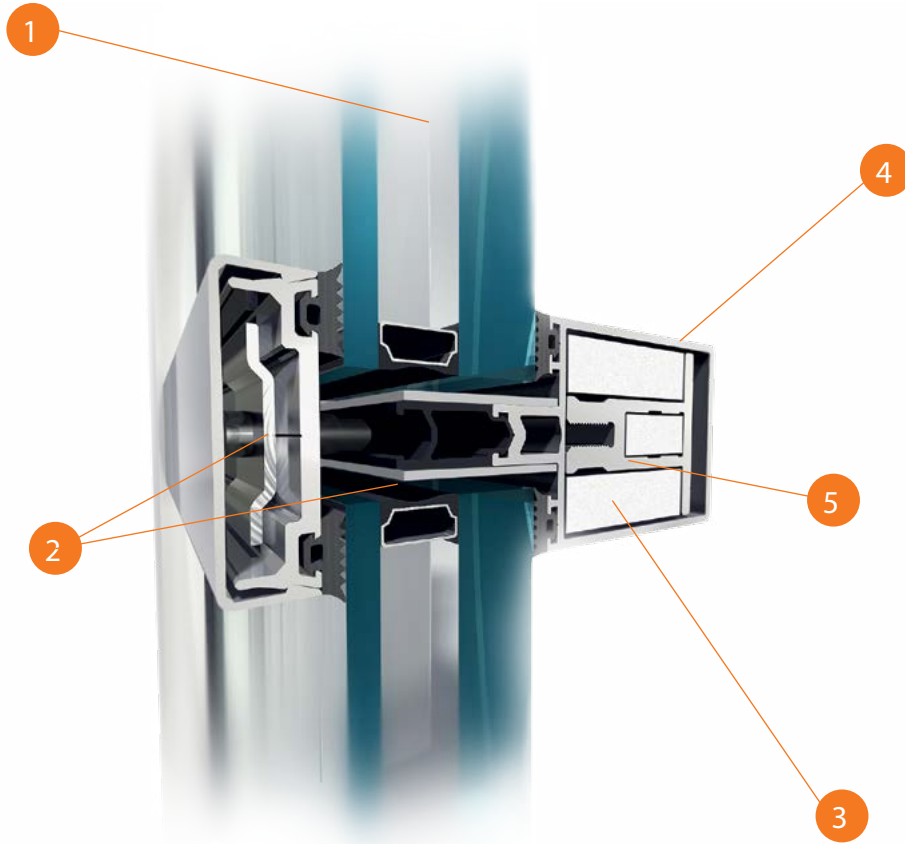
kg } - masa maxima de umplere

SPECIFICAȚII TEHNICE	MB-SR50 EI	MB-SR50N EI
Adâncime montați	85 – 185 mm	85 – 225 mm
Adâncime traverse	65 – 145 mm	69,5 – 189,5 mm
Montați inserați (gamă coef. I <sub>x</sub> )	88,47 – 725,81 cm <sup>4</sup>	83,80 – 1222,14 cm <sup>4</sup>
Traverse inserate (gamă coef. I <sub>y</sub> )	42,02 – 263,46 cm <sup>4</sup>	48,07 – 591,55 cm <sup>4</sup>
Lățimi profile	50 mm	
Gamă de vitrare	15 – 56 mm	
<b>PARAMETRI TEHNICI</b>		
Permeabilitatea aerului	Clasa AE 1050, PN-EN 12152	
Impermeabilitate	Clasa RE 1200, PN-EN 12154	
Rezistența la foc	Clasele EI 15, EI 30, EI45, EI 60, EN 13501-2	
Izolația termică (coeficient)	De la 1,9 W/(m <sup>2</sup> K)	

# Sisteme de pereți-cortină ignifugi

## MB-SR50 EI

## MB-SR50N EI



- 1 Geam ignifug simplu sau dublu. Sistem de fixare cu umpleri, ce permit utilizarea geamului cu grosime de max. 52 mm
- 2 Accesorii din oțel, bolțuri speciale și benzi expandabile ce protejează structura la temperaturi înalte
- 3 Insertii ignifuge de tip GKF sau CI în interiorul profilelor, ce permit obținerea clasei EI 15' -EI 60'
- 4 Structură suport cu montant și traversă, ce oferă posibilitatea realizării fațadelor înclinate față de verticală, la un unghi de  $\pm 7,5^\circ$
- 5 Miezul interior al profilului din aluminiu, ce asigură durabilitatea construcției în timpul unui incendiu

Aspectul fațadei ignifuge nu este diferit de cel al sistemului de bază. Pentru a căpăta rezistență la foc, montanții și traversele sunt fixate cu inserții ignifuge speciale. Astfel de inserții sunt realizate din profil din aluminiu, acționând ca o armătură, protejată cu panouri din materiale ignifuge.

Vitrarea sau alte umpleri ignifuge sunt fixate între canalele de garnitură ale profilelor montantului / traversei și capacul presor. Pentru a obține izolația termică optimă și acustică a construcției, am folosit un profil continuu de barieră termică din HPVC și EPDM. În plus, suprafețele laterale ale izolatorului sunt prevăzute cu bandă ignifugă, care la temperaturi înalte se dilată și umple spațiul dintre zonele fațadei.

Capacul presor este fixat de profile cu un șurub și o piuliță din oțel inoxidabil. Astfel de sistem de vitrare asigură parametrii tehnici necesari și protejează fațadele din sticlă și alte umpleri împotriva căderii din cadru în timpul unui incendiu. Modelul sistemului ignifug montant-traversă permite utilizarea îmbinărilor unghiulare de până la  $\pm 7,5^\circ$  pe fațadele spațiului și clădirii deviate de la verticală într-un unghi de  $\pm 15^\circ$ . Este posibilă și montarea ușilor ignifuge ale sistemului MB-78EI în vederea menținerii rezistenței împotriva focului a întregii structuri în clasele EI 30' sau EI 60'.

Sistemele MB-SR50 EI și MB-SR50N EI au la bază clasificarea ITB nr. 01036/14/R179NP, precum și certificatul CERTIFIRE nr. CF 5139 de la Institutul Warrington Certification Ltd.

**ITB** Jakość w budownictwie  
**Institut Techniki Budowlanej**  
Zakładowa 17/18, 01-644 Warszawa, tel. 22 63 92 34 37, fax 22 63 92 31 11, e-mail: itb@itb.pl

Warszawa, dnia: 2014.12.01

**ALUPROF S.A.**  
ul. Warszawska 153,  
43-300 Bielsko-Biala

Praca nr 01036/14/R179NP

**Klasyfikacja w zakresie odporności ogniowej ścian osłonowych w pełnej konfiguracji oraz ścian wypełniających systemów: MB-SR50 EI i MB-SR50N EI firmy ALUPROF S.A.**

**1. Podstawy formalne**

- 1.1. Zlecenie firmy ALUPROF S.A. z dnia 2010.01.11
- 1.2. Aneks do umowy ramowej nr 01036/10/R07NP z dnia 2010.12.29

**2. Podstawy merytoryczne**

- 2.1. Norma PN-EN 13501-2+A1:2010 Klasyfikacja ogniova wyrobów budowlanych i elementów budynków – Część 2: Klasyfikacja na podstawie badań odporności ogniowej, z wyłączeniem instalacji wentylacyjnej
- 2.2. Raporty: LP-1245.1/06, LP-1245.2/06, z badań odporności ogniowej ściany osłonowej systemu MB-SR50 EI15/30 z szybą zespoloną; 8.4 Oplam12 mm/ Pyrostop gr. 25 mm firmy Pilkington w pełnej konfiguracji przy nagrzewaniu odpowiednio od wewnątrz i od zewnątrz
- 2.3. Raporty: LP-1245.4/06, LP-1245.5/06 z badań odporności ogniowej ściany osłonowej systemu MB-SR50 EI45/60 z szybą zespoloną; 8.4 Oplam12 mm/ Pyrostop gr. 25 mm firmy Pilkington w pełnej konfiguracji przy nagrzewaniu odpowiednio od wewnątrz i od zewnątrz
- 2.4. Raporty: LP-02422.1/09, LP-02422.2/09 z badań odporności ogniowej ściany osłonowej systemu MB-SR50 EI60 z szybą zespoloną; 6 [mm] Securit Planilux12 [mm] ramka dystansowa25 [mm] Contrafilm 60 w pełnej konfiguracji przy nagrzewaniu odpowiednio od wewnątrz i od zewnątrz
- 2.5. Raporty: LP01-103610/R07NP, LP02-103610/R07NP, z badań odporności ogniowej ściany osłonowej systemu MB-SR50 EI30 z szybą Polilam gr. 25 mm firmy Glass-Team w pełnej konfiguracji przy nagrzewaniu odpowiednio od wewnątrz i od wewnątrz

**certifire**

**CERTIFICATE OF APPROVAL**  
No CF 5139

This is to certify that, in accordance with  
TS25 General Requirements for Certification of Protection Products  
The aforementioned products of

**ALUPROF S.A.**  
Ul. Warszawska 153, 43-300 Bielsko-Biala, Poland  
Tel: +48 33 891 53 90

Have been assessed against the requirements of the Technical Instructions  
derived below and are approved for use subject to the conditions  
specified herein.

CERTIFIED PRODUCT	TECHNICAL SCHEDULE
Aluminium Curtain Walling Systems Type: MB <sup>®</sup> SR50 EI MB <sup>®</sup> SR50N EI MB <sup>®</sup> SR50N EI EFEKT for Glazed Curtain Walls, Screens and Roof Glazing including internal and external single and double leaf MD 78E3 fire rated doors and single and double leaf sliding automatic MD 78E1 DPA fire rated doors	TS25 Fire Resistant Glass, Glazing Systems and Materials

Signed and sealed for and on behalf of CERTIFIRE

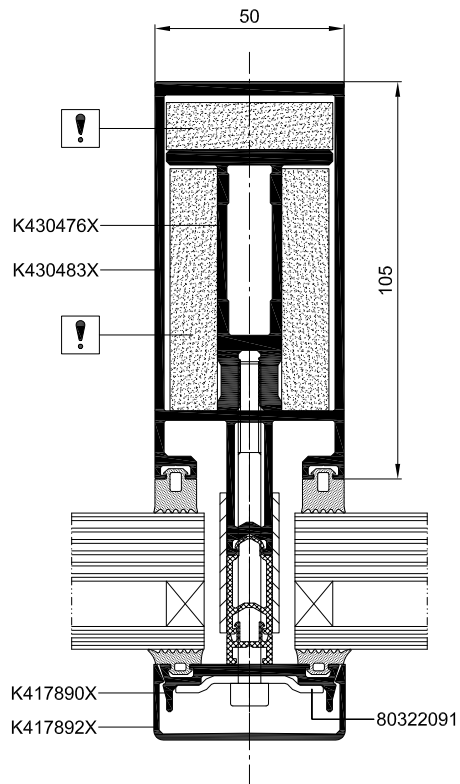
Sir Ken Knight  
Chairman - Management Council  
Page 1 of 29

Issued: 15<sup>th</sup> January 2014  
Valid to: 14<sup>th</sup> January 2019

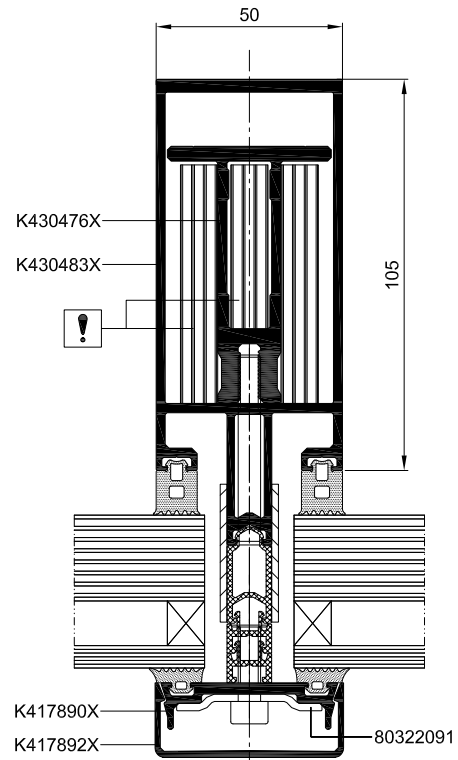
**warrington**  
certifire  
certification

This certificate is the property of Warrington Certification Limited, part of Euron 2014 Ltd.  
Registered office: Lublin 2, ul. Świdnicka, 40-001 Lublin, Poland. Euron 2014 Ltd. Registered in England, No. 312905

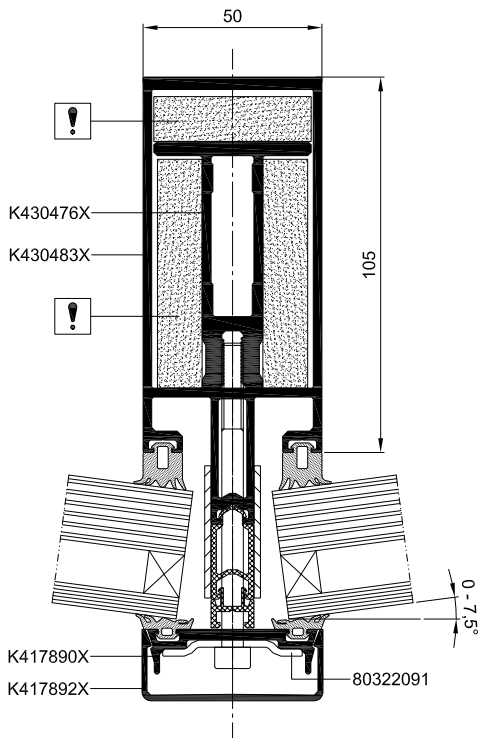
Secțiune transversală montant EI 15', EI 30'



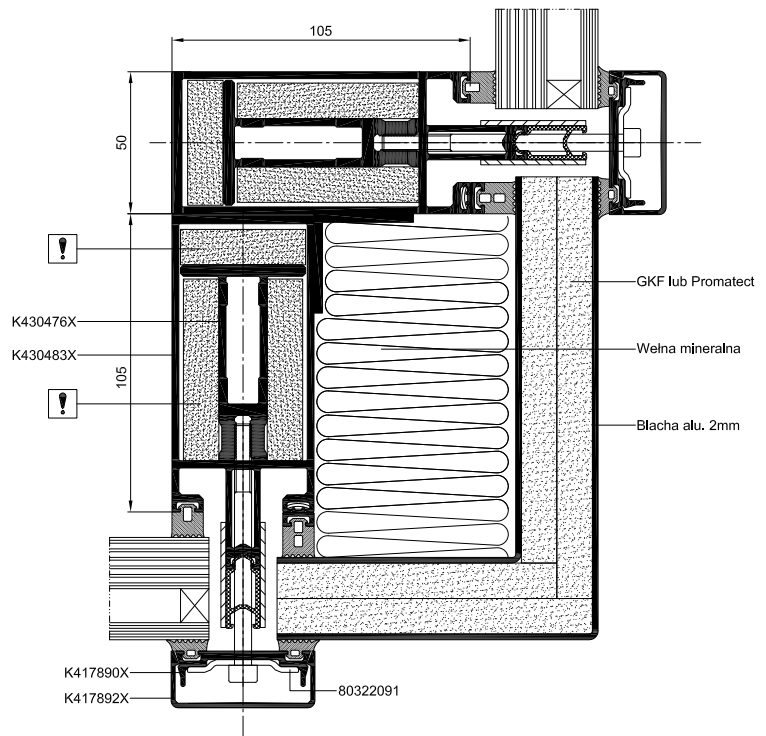
Secțiune transversală montant EI 45', EI 60'



Secțiune transversală montant (-7,5gr.) - 7,5gr.. EI 15', EI 30'

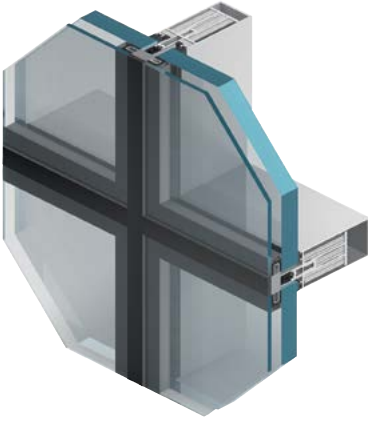


Secțiune transversală montant 90gr., EI 15', EI 30'





# Sistemul montant-traversă MB-SR50N EI EFEKT



**EI 30** | **EI 60**

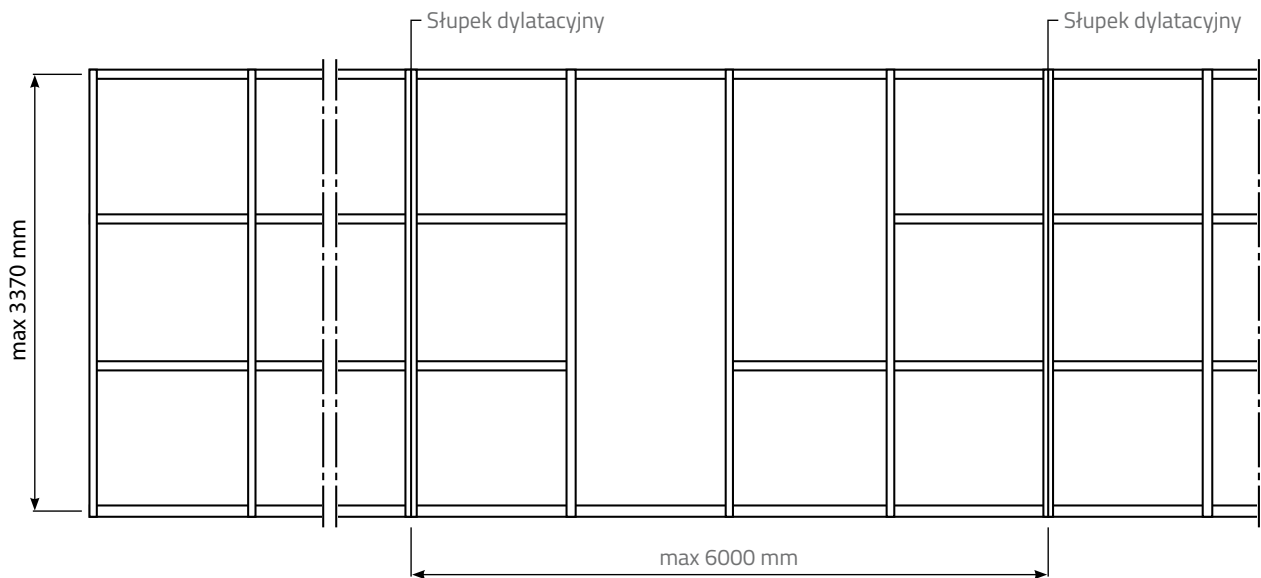


Sistemul MB-SR50N EI EFEKT permite la executarea pereților de protecție și de umplere având rezistența la foc din clasa EI30 și EI60. Aceștia se caracterizează prin aspectul exterior al fațadei în care lipsesc elementele de aluminiu vizibile. Structura portantă de montant-traversă are inserat în profilele miezului special protejat prin inserții ignifuge. Aceasta poate fi înclinată în față cu un unghi de  $\pm 15^\circ$ .

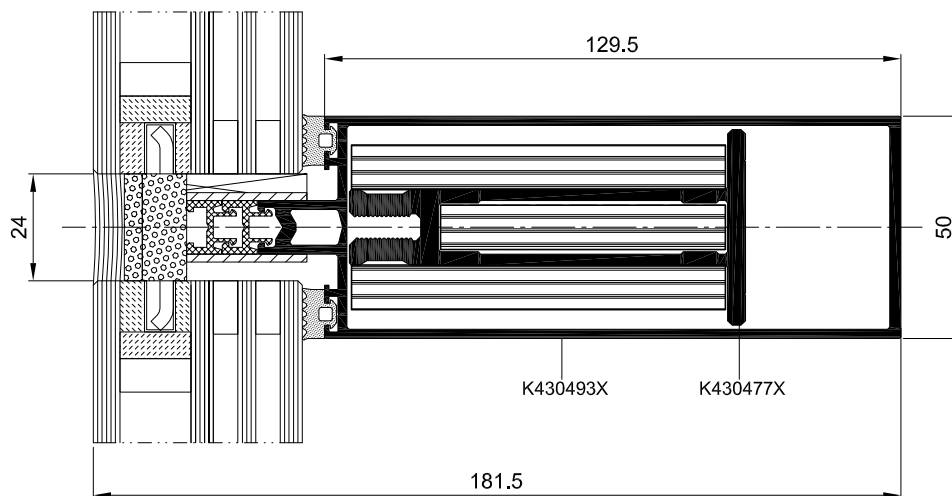
Fațada MB-SR50N EI EFEKT este clasificată de ITB sub nr 01036/10/R60NP și are certificatul CERTIFIRE al institutului Warrington Certification Ltd nr CF 5139.



## Dimensiunile maxime ale structurii

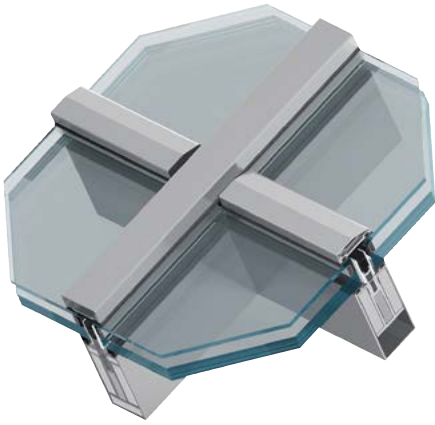


## Secțiune transversală traversă



DATE TEHNICE	MB-SR50N EI EFEKT
Adâncime montați	85 – 225 mm
Adâncime traverse	69,5 – 189,5 mm
Rigiditate montați (coef. Ix)	81,34 – 1222,14 cm <sup>4</sup>
Rigiditate traversei (coef Iz)	49,54 – 629,54 cm <sup>4</sup>
Lățime profile	50 mm
Gama de vitrare	30 – 52 mm
PARAMETRI TEHNICI	
Permeabilitatea aerului	clasa AE1200 Pa; PN-EN 12153:2004
Impermeabilitate	clasa RE1200; PN-EN 12155:2004
Rezistența la sarcină de vânt	2400 Pa +/- 3600 Pa; PN-EN 12179:2004
Rezistența la lovire	clasa I5/E5; PN-EN 13049:2004, PN-EN 14019:2006

# Sistem de luminator ignifug



**REI 30** **RE 30**



Profilele de montanți și traverse, care, în acoperiș, joacă rolul de grinzi principale și grinzi orizontale, sunt îmbinate corect una de cealaltă și formează o structură de tip grilă din aluminiu, montată pe structura clădirii cu ajutorul suporturilor corespunzătoare. Similar sistemelor frontale de bază, aceste profile sunt fixate cu ajutorul inserțiilor ignifuge, ce reprezintă un profil din aluminiu acționând ca o armătură și protejat cu panouri din materiale ignifuge. Soluția standard nu necesită un suport adițional de tipul oțelului. Testele de foc realizate cu două metode: plane și înclinate, au asigurat clasificarea acoperișurilor cu o înclinare de 0° la 80° față de orizontală.

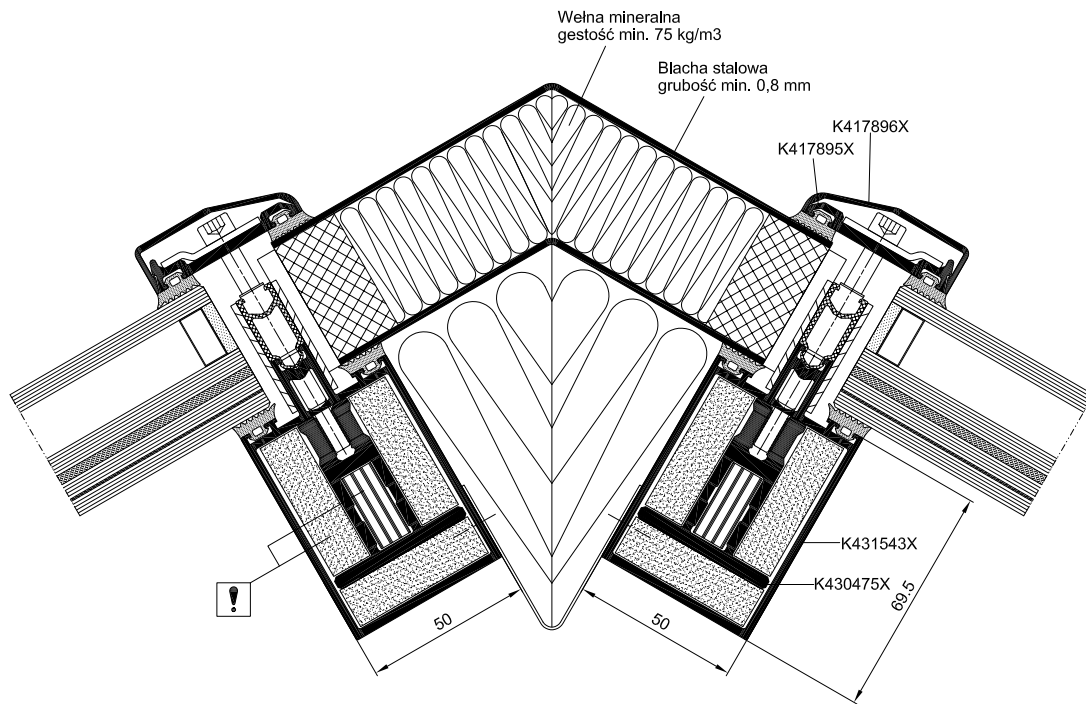
În această structură pot fi folosiți montanți principali cu o adâncime de 85 + 225 mm și traverse orizontale cu adâncimea de 65 + 189,5 mm. Ferestrele sunt încorporate între canalele de vitrare ale montanților respectiv ale traverselor și capacul presor, și fixate de profilele de susținere. În acest sistem, este posibilă vitrarea, grosimile variind de la 36 la 52 mm. Dimensiunile maxime ale geamului sunt de 2.100 mm x 1.100 mm, dar, modificarea acestor dimensiuni este acceptată dacă nu există depășiri ale suprafeței maxime a geamului. Geamul ignifug poate fi folosit într-un set împreună cu orice sticlă introdusă în sistem pe exterior. Acoperișurile ignifuge vitrate pot fi combinate cu fațadele verticale **MB-SR50 EI** și **EI MB-SR50N**.

Acoperișurile ignifuge **MB-SR50 EI** și **MB-SR50N EI** sunt clasificate de către ITB sub Nr. 1036/11/R35NP

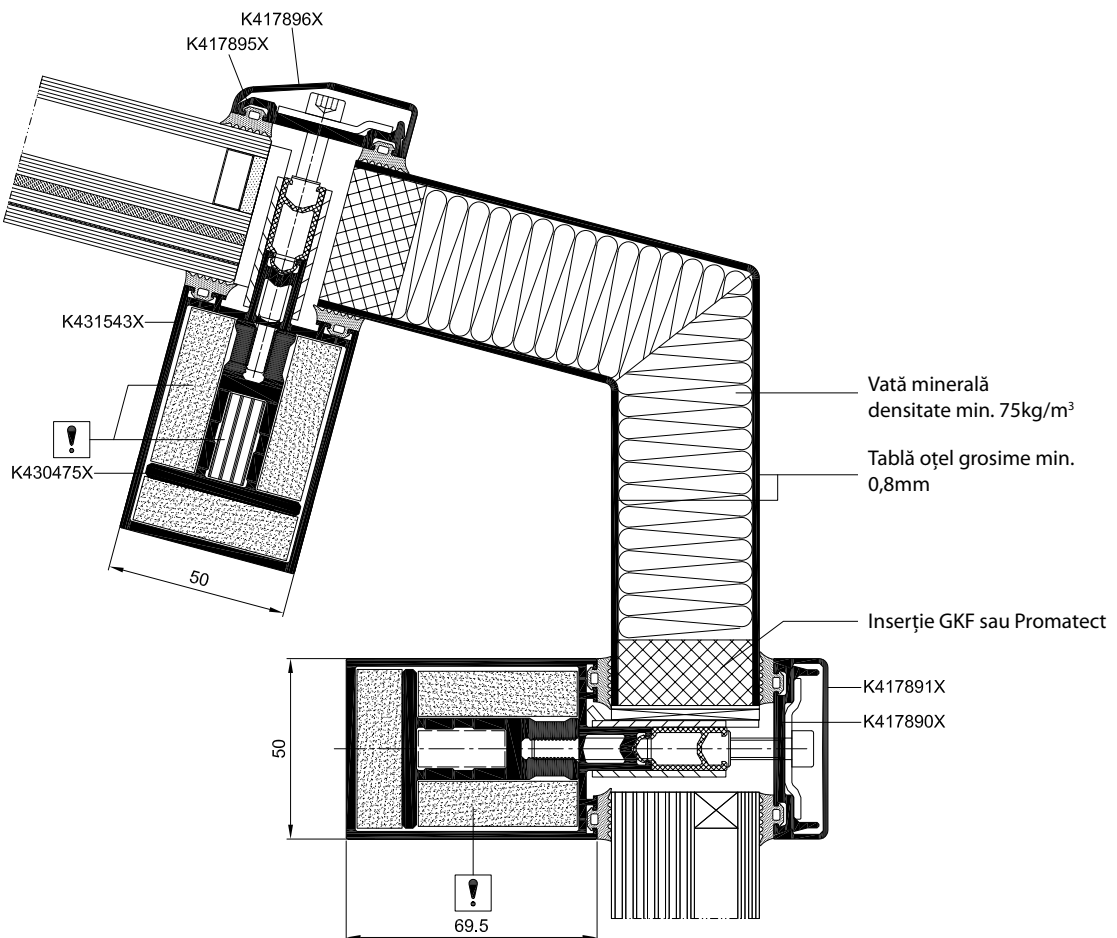




Secțiunea transversală a coamei acoperișului



Secțiune transversală a acoperișului combinat cu o fațadă verticală





# Uși etanșe la fum MB-45D



Sistemul de partiții **MB-45D** este realizat în vederea obținerii pereților despărțitori cu uși cu unul sau două canaturi cu funcție de etanșare la fum, în clasa  $S_m$  și  $S_a$ , conform standardului SR-EN 13501-2. Construcția sa este bazată pe elementele de partiționare interioară ale sistemului **MB-45**. Funcționarea corectă a opțiunilor de protecție împotriva fumului depinde de aplicarea corectă a etanșărilor periferice ale tocurilor, vitrare și alte umpleri, precum și de etanșarea pragurilor.



**INSTITUT TECHNIKI BUDOWLANEJ**  
 PL 00-611 WARSZAWA, ul. FILTROWA 1  
 tel.: (48 22) 626-04-71; fax: (48 22) 626-76-88; tel.: (48 22) 626-42-86

CENTRUM BUDOWLANEJ TECHNIKI I APROBATY TECHNICZNEJ W BUDOWNIWIE I URZĄDZENIU  
 CENY I KONTROLI JAKOŚCI I APROBATY TECHNICZNEJ I OŚCITA

Seria: APROBATY TECHNICZNE

**APROBATA TECHNICZNA ITB**  
**AT-15-5163/2009**

Na podstawie rozporządzenia Ministra Infrastruktury z dnia 6 listopada 2004 r. w sprawie aprobat technicznych oraz jednostek organizacyjnych upoważnionych do ich wydawania (Dz. U. nr 246 z 2004 r., poz. 2467), w wyniku postępowania aprobaty technicznej w Instytucie Techniki Budowlanej w Warszawie na wniosek firmy:

**ALUPROF S.A.**  
 ul. Warszawska 153, 43-200 Bielsko-Biala

stwierdza się przydatność do stosowania w budownictwie wyrobów pod nazwą:

**Drzwi dymoszczelne  
 systemu ALUPROF® MB-45D**

w zakresie i na zasadach określonych w Załączniku, który stanowi integralną część niniejszej Aprobaty Technicznej ITB

Termin ważności:  
 30 września 2014 r.

Załącznik:  
 Postanowienia ogólne i techniczne



DYREKTOR  
 w/z Zastępcy Dyrektora  
 ds. Naukowo-Badawczych

Michał Rogiewicz

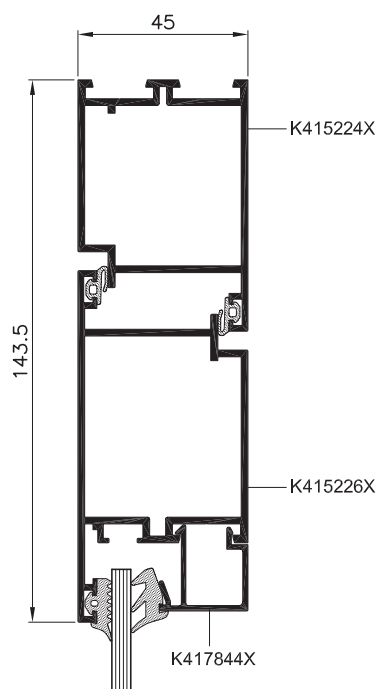
Warszawa, 30 września 2009 r.

Aprobata Techniczna ITB AT-15-5163/2009 jest nowelizacją Aprobaty Technicznej ITB AT-15-5163/2001. Dokument Aprobata Techniczna ITB AT-15-5163/2009 zawiera 31 zmian. Tekst tego dokumentu odpowiada zmianom w całości. Publikowane są uwzględnione w nim, oraz forma krajowej wersji, Aprobata Techniczna, wyrażająca pełną zgodność z Instytutem Techniki Budowlanej.

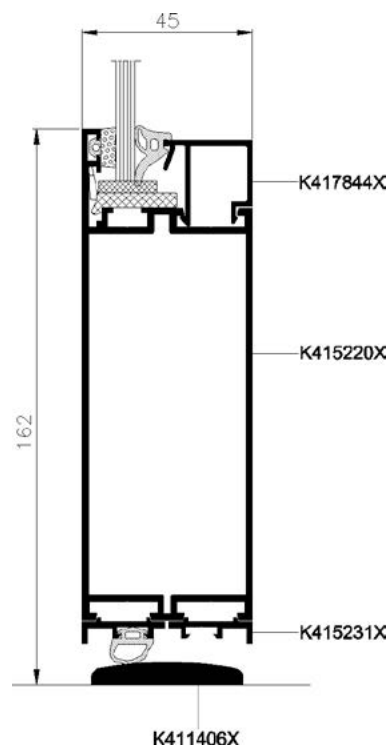
Ușile din sistemul MB-45D au la bază  
 Agrementul Tehnic ITB nr AT-15-5163/2009 + anexele nr 1 și 2.

48

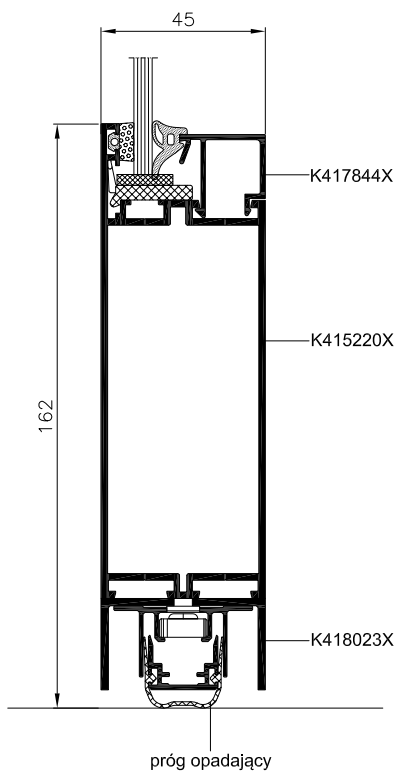
Secțiune transversală toc ușă și foaie ușă



Secțiune transversală bază - ușă cu prag



Secțiune transversală bază - ușă cu prag cu auto-etansare (drop-seal)



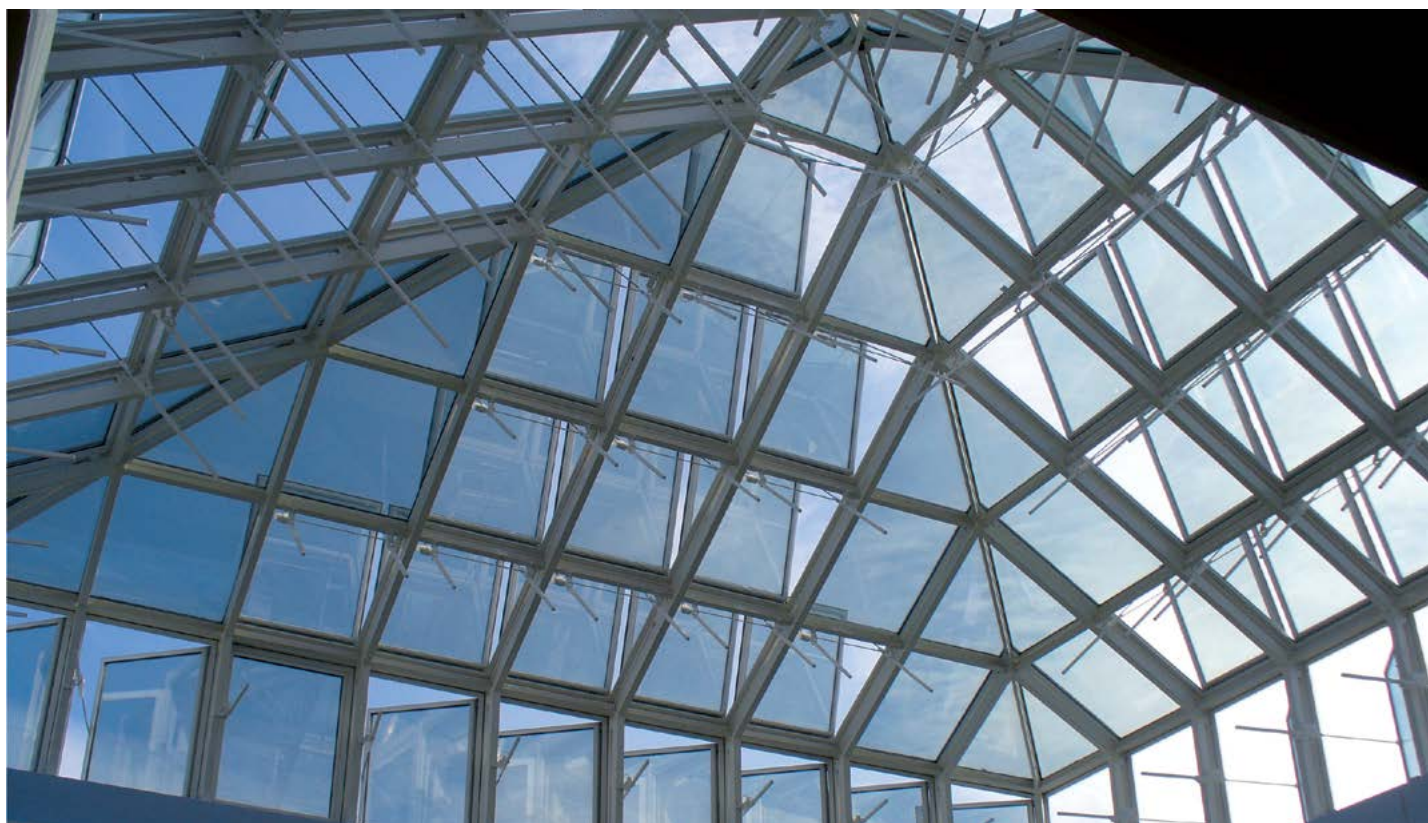
## SPECIFICAȚII TEHNICE

Adâncime cadru ușă	45 mm	Gama de vitrare	2 - 25 mm
Adâncime foaie ușă	45 mm	Dimensiune maximă canat ușă	H do 2400 mm (2200 mm), L do 1250 mm (1400 mm)
		Masă maximă foaie ușă	120 kg

## Ferestre și trape de evacuare a fumului



*Dimensiunea max. a ferestrei 4 m<sup>2</sup>*



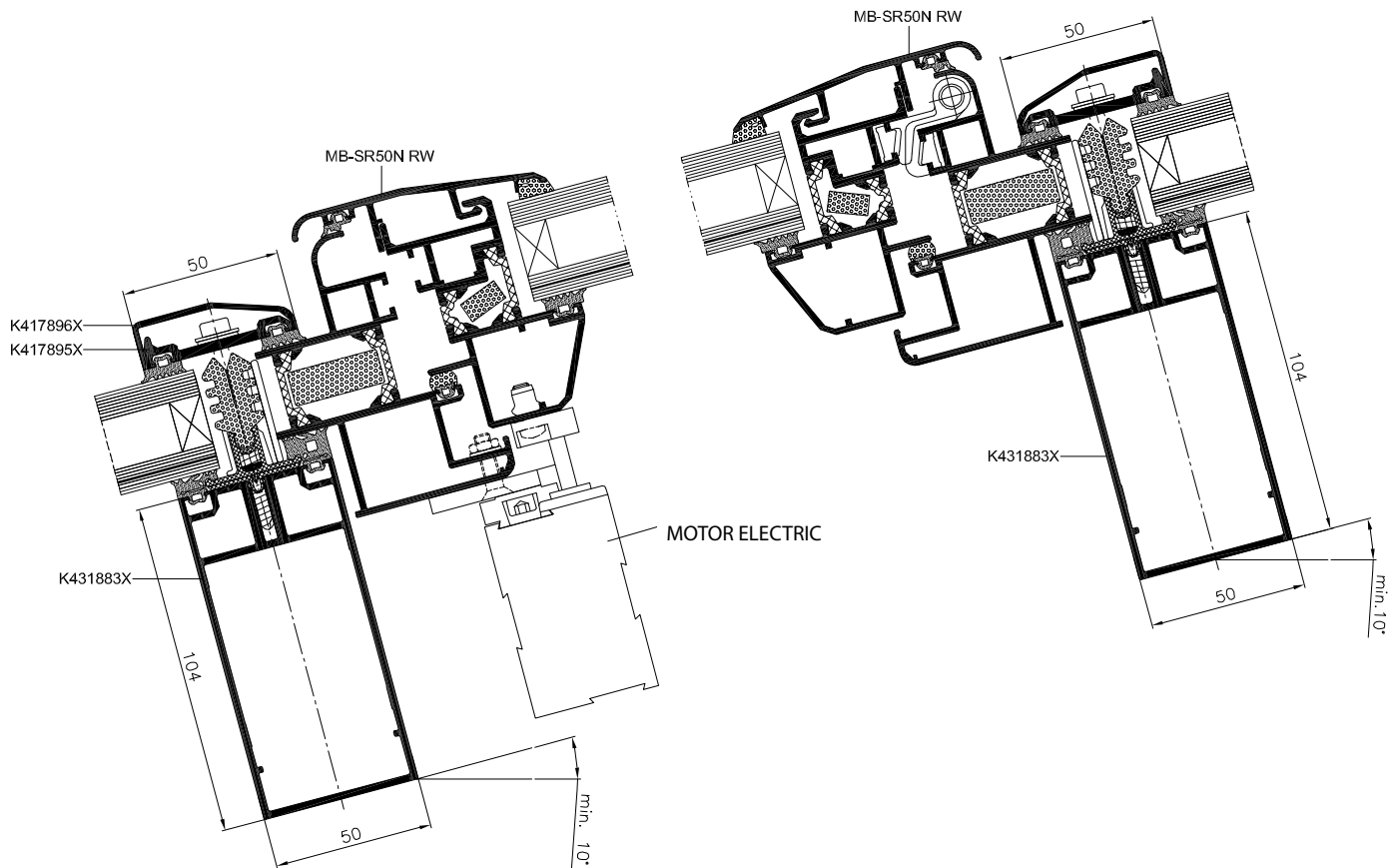
Ferestrele și trapele de evacuare a fumului joacă un rol special în asigurarea confortului și siguranței persoanelor care locuiesc în clădire. Dacă sunt instalate corect, ele reprezintă elementele ventilației gravitaționale și dacă este necesar, pot asista la eliminarea rapidă a fumului și vaporilor toxici care pot fi periculoși pentru sănătate și viață.

Oferta pentru aceste produse se caracterizează printr-o diversitate de soluții, astfel încât să poată fi folosite în scopul dezvoltărilor individuale, precum și elemente integrate în fațade din aluminiu sau panouri vitrate pentru acoperișuri.

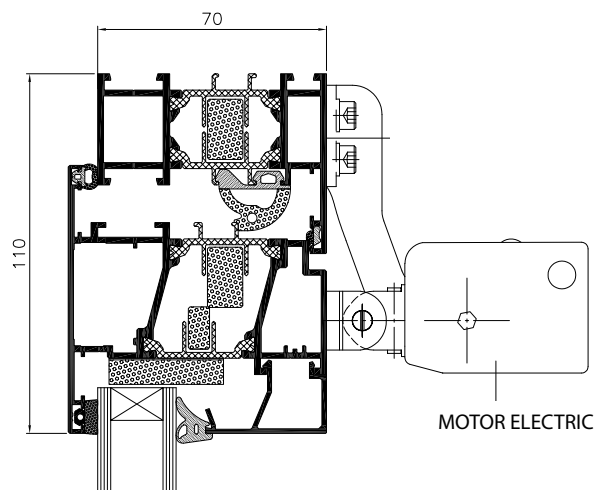
Structurile de evacuare a fumului pot fi funcție de sistemele ferestrelor de tipul **MB-59S**, **MB 59S-Casement**, **MB-60**, **MB-60US**, **MB-70**, **MB-70US**, **MB-86**, **MB-86US**, și de soluțiile dedicate pentru fațade, de tipul ferestrelor (**MB-SR50N OW**) și luminatoare (**MB-SR50N RW**). Există opțiuni diverse de deschidere a ferestrelor – cu deschideri orizontale sau verticale, spre interior sau spre exterior (sus/jos), precum și lucarne folosite cu fațade înclinate sau cu luminatoare. Sistemul de evacuare a fumului de ventilație este completat prin ferestrele și ușile de aerisire.



Secțiune transversală a sistemului MB-SR 50N cu fereastră de evacuare a fumului



Secțiune transversală a ferestrei de evacuare a fumului în sistem MB-70



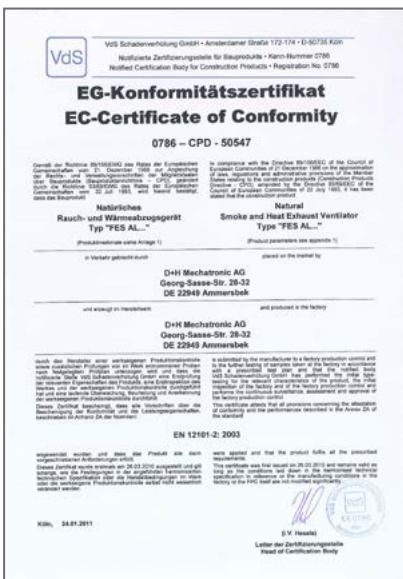
**SPECIFICAȚII TEHNICE**

Dimensiunile maxime ale foii ferestrei (orizontal)	L max: 2500 mm H max: 1600 mm
Dimensiunile maxime ale foii ferestrei (vertical)	L max: 1600 mm, H max: 2500 mm
Dimensiunile maxime ale foii ferestrei acoperișului	L max: 1500 mm, H max: 2200 mm lub L max: 2200 mm, H max: 1500 mm
Suprafața maximă a ferestrei de evacuare a fumului acoperișului/ verticală	Max. 4,0 m <sup>2</sup> / do 3,3 m <sup>2</sup>
Unghiul maxim de deschidere al ferestrei de evacuare a fumului	Max. 90°

# Ferestre și trape de evacuare a fumului

Ferestrele și trapele de evacuare a fumului pot fi prevăzute cu mecanisme fiabile și silențioase, produse de D+H, GEZE, și pentru ferestrele acoperișului – cu mecanisme de acționare de la ESCO. Sunt disponibile diverse tipuri de sisteme de acționare, inclusiv antrenări cu forță mare de deschidere (de max. 3.000 N). Ele pot fi instalate într-o singură fereastră sau în sisteme sincronizate "Tandem". Datorită funcției lor responsabile în clădire, aceste structuri trebuie realizate din materiale de înaltă calitate, asigurate de posibilitatea de a folosi sisteme de antrenare de mici dimensiuni instalate paralel cu suprafața ferestrei.

## Producători de sisteme de antrenare pentru ferestrele de evacuare a fumului

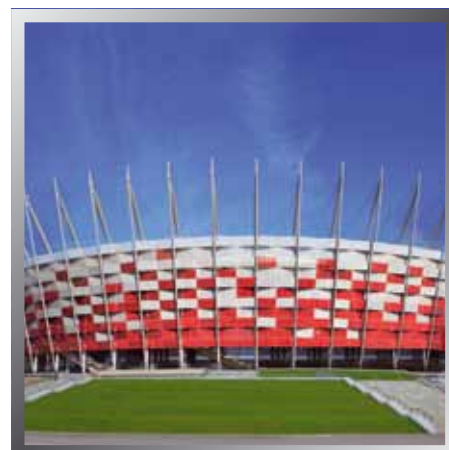


Standardul EN 12101-2 ce reprezintă baza legală a operării ferestrelor de evacuare a fumului, necesită ca echipamentul folosit pentru evacuarea fumului și căldurii să funcționeze fiabil și corect de fiecare dată când este pornit în timpul perioadei de utilizare. Structurile de evacuare a fumului, pe baza sistemelor Aluprof, au fost testate conform standardului specificat mai sus, în Institutul IFT și VdS, în ceea ce privește zona de ventilație eficientă, fiabilitatea operațională și comportarea corespunzătoare în anumite condiții de funcționare: forța vântului, masa zăpezii și sub influența temperaturilor joase și ridicate. Testele prin ferestrele de evacuare a fumului, cu ajutorul sistemelor Aluprof sunt documentate corespunzător, demonstrând parametrii tehnici ceruți.



# PROIECTE DE REFERINTA

finalizate, incluzând sisteme Aluprof rezistente la foc  
și/sau etanșe la fum



[www.aluprof.eu/projects](http://www.aluprof.eu/projects)

SISTEME IGNIFUGE SI DE EVACUARE A FUMULUI  
edțiã 2016

Editor ALUPROF S.A.  
[www.aluprof.eu](http://www.aluprof.eu)

Layout & Print Advertiva s.c.



**ALUPROF S.A. Zakład w Bielsku-Białej**, ul. Warszawska 153, 43-300 Bielsko-Biała,  
tel. +48 33 81 95 300, fax +48 33 82 20 512, **Zakład w Opolu**, ul. Gosławicka 3,  
45-446 Opole, tel. +48 77 400 00 00, fax +48 77 400 00 06, e-mail: [aluprof@aluprof.eu](mailto:aluprof@aluprof.eu), [www.aluprof.eu](http://www.aluprof.eu)

**ALUPROF UK LTD**, [www.aluprof.co.uk](http://www.aluprof.co.uk),

**ALUPROF DEUTSCHLAND GMBH**, [www.aluprof-deutschland.com](http://www.aluprof-deutschland.com),

**ALUPROF HUNGARY KFT**, [www.aluprof.hu](http://www.aluprof.hu),

**ALUPROF SYSTEM CZECH SRO**, [www.aluprof-system.cz](http://www.aluprof-system.cz),

**ALUPROF SYSTEM ROMANIA SRL**, [www.aluprof.ro](http://www.aluprof.ro),

**ALUPROF SYSTEMA UKRAINA OOO**, [www.aluprof.com.ua](http://www.aluprof.com.ua),

**ALUPROF USA, LLC**, tel. 1 212 687 0300, e-mail: [info@aluprofusa.com](mailto:info@aluprofusa.com),

**ALUPROF SCHELFHAUT NV**, tel. +32 52 25 81 10, e-mail: [info@schelfhaut.be](mailto:info@schelfhaut.be),

**DURAPROF ALUMINIUM SYSTEMS B.V.** tel: 0031 (0) 681 140 029, e-mail: [gerardv@aluprof-nederland.nl](mailto:gerardv@aluprof-nederland.nl),

**MARIUS HANSEN FACADER A/S**, tel. +45 87 38 07 00, e-mail: [info@mhf.dk](mailto:info@mhf.dk)



[www.aluprof.eu](http://www.aluprof.eu)